

出品番号	車名	初度登録	型式・車体番号	架装形状	オークション価格
H7405	いすゞ	H 26.07	TKG - FRR90S2-7058362	平ボディ	

前登録ナンバ	車検有効期限	走行距離	積載量	荷台寸法(mm)			出品会社(県)
	R6.8.27	切れ 369,735 km 抹消 知年月 無 一体別体	3,550 kg	L 6,200	W 2,230	H(門) 400	

エンジン状態	A B C	AC	良 不良 無	ブレーキ	AO	馬力	210 ps	TM	6 速	3 ペダル
--------	-------	----	--------	------	----	----	--------	----	-----	-------

ミッション・デフ(異音、油漏)	キャブ廻り	リサイクル料	12,080 円
-----------------	-------	--------	----------

フレーム関係(錆、車体番号等)	ベット	有 無	ヘッドランプ	HID	ハロゲン
-----------------	-----	-----	--------	-----	------

上物メーカー名年式、型式及状態等	汚れ	小 中 多	補ブレーキ	段
------------------	----	-------	-------	---

小平産業(B1401047)	シート破	有 無	特記、重点確認、他		
----------------	------	-----	-----------	--	--

床板鉄板貼り	ETC	有 無			
--------	-----	-----	--	--	--

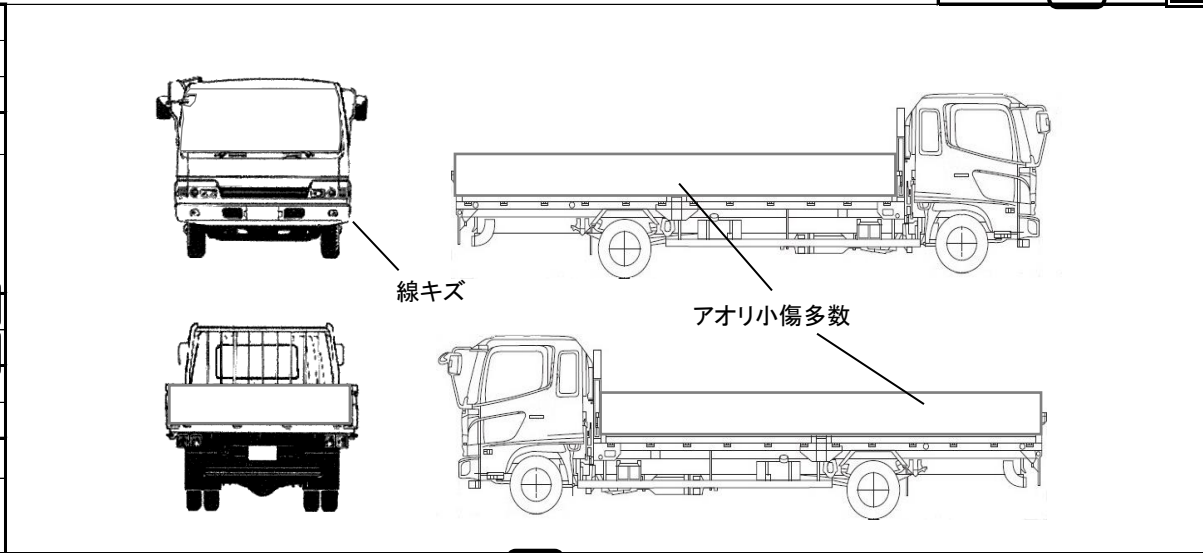
リアバンパー上部ステップ付	ラジオ	良 不良			
---------------	-----	------	--	--	--

ロープ掛け付き	バックモータ	有 無			
---------	--------	-----	--	--	--

	カラー	白黒			
--	-----	----	--	--	--

	電格ミラ	有 無			
--	------	-----	--	--	--

Fガラス	
要交換	良好 飛石有
記録簿	有 無
取説	有 無
メンテノート	有 無
PMマフラ	有 無
証明書	有 無
燃料タンク	
200ℓ	



タイヤ0~10、欠、で記載			
	5	5	
	5	5	5
F	225/80R17.5		
サイズ			
R	225/80R17.5		
サイズ			
タイヤ	スタッドレス		スペア
パタン			○

通称車名	フォワード	積載クラス	2-3t 4t 増トン 10t 10t超	駆動方式	4x2	ターボ有無	有 無
------	-------	-------	-------------------------	------	-----	-------	-----

キャブ幅	標準 広い	キャブ形状	フル・ショート ハイルーフ	サスペンション	リフ エアサス(リヤ 総輪)	車両クラス	小型 中型 増トン 大型
------	-------	-------	------------------	---------	-------------------	-------	--------------

エアサスシート	有 無	エアコン	有 無	パワステ	有 無	PW	有 無
---------	-----	------	-----	------	-----	----	-----