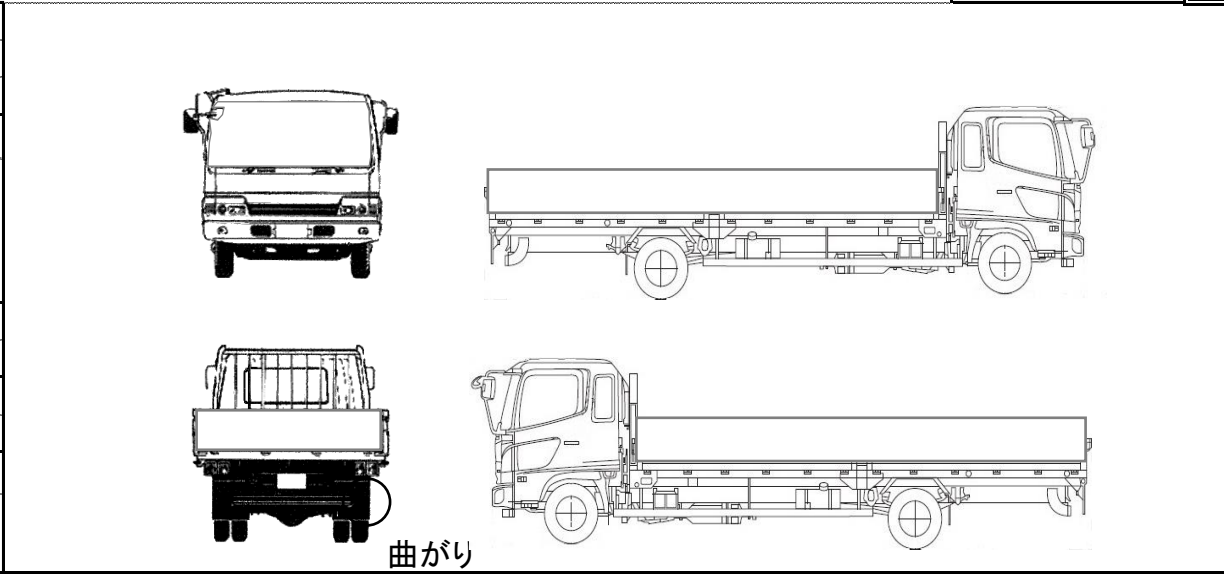


出品番号	車名	初度登録	型式・車体番号	架装形状	オプション価格
H1226	いすゞ	R 02.01	2PG - CYJ77C-7010370	アルミ平	

前登録ナンバ	車検有効期限	走行距離	積載量	荷台寸法(mm)	出品会社(宮城県)
レンタカー	R7.02.28	9,083 km	14,600 kg	L 9,600 W 2,345 H(門) 385	(株)太陽自動車工業所
エンジン状態 (A) B C	AC	(良) 不良 無	ブレーキ AO 馬力	380 ps TM 7 速	3 ペダル

ミッション・デフ(異音、油漏)	キャブ廻り	リサイクル料	13,340 円
フレーム関係(錆、車体番号等)	ベット (有) 無	ヘッドランプ	(HID) ハロゲン
上物メーカー名年式、型式及状態等	汚れ (小) 中 多	補ブレーキ	段
ボデー:ツカサボデー製 T20-01-003 床アピトン アルミブロック	シート破 (有) 無	特記、重点確認、他	
	ETC (有) 無	電磁リターダ	
	ラジオ (良) 不良	アルミホイール	
	バックモニタ (有) 無	ボデー:傷・錆・凹み 有	
	カラー 白黒		
	電格ミラ (有) 無		

Fガラス	要交換 (良好) 飛石有
記録簿 (有) 無	R3.2 1枚
取説 (有) 無	
メンテノート (有) 無	
PMマフラ (有) 無	
証明書 (有) 無	
燃料タンク	300L+200L



タイヤ0~10、欠、で記載			
	5	5	
	5	5	
	5	5	5
	5	5	5
F	245/70R19.5		
サイズ	136/134J		
R	"		
サイズ	"		
タイヤ	縦溝		スベア
パタン			○

通称車名	ギガ	積載クラス	2-3t 4t 増トン 10t (10t超)	駆動方式	8X4	ターボ有無	(有) ・ 無
キャブ幅	標準 ・ (ワイド)	キャブ形状	(フル) ・ ショート ・ ハイルーフ	サスペンション	・リーフ ・エアサス (リヤ 総輪)	車両クラス	小型・中型・増トン (大型)

エアサスシート	有・ <input checked="" type="radio"/> 無	エアコン	<input checked="" type="radio"/> 有・無	パワステ	<input checked="" type="radio"/> 有・無	PW	<input checked="" type="radio"/> 有・無
---------	---------------------------------------	------	--------------------------------------	------	--------------------------------------	----	--------------------------------------