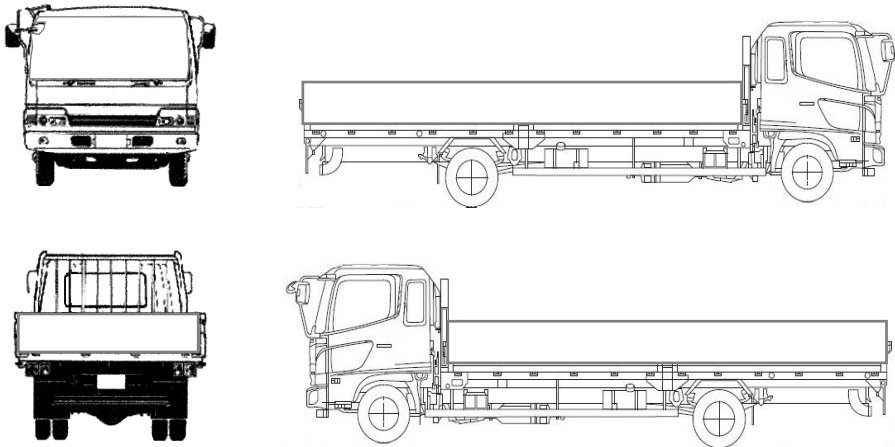


出品番号	車名	初度登録	型式・車体番号	架装形状	オークション価格
H0084	いすゞ	R 3.11	2RG - NJR88A-7009770	木平	

前登録ナンバ	車検有効期限	走行距離	積載量	荷台寸法(mm)			出品会社(宮城県)					
レンタカー	R6.11.25	切れ	19,313 km	2,000 kg	L 3,120	W 1,620	H (門) 380	(株)太陽自動車工業所				
		抹消							知年月	無	一体別体	
エンジン状態	A B C	AC	良 不良 無	ブレーキ	VC	馬力	150 ps	TM	AT 速	2ペダル	合鍵	(有) 無
ミッション・デフ(異音、油漏)							キャブ廻り	リサイクル料 8,820 円				
フレーム関係(錆、車体番号等)							ベット	有 無	ヘッドランプ	HID	ハロゲン	
上物メーカー名年式、型式及状態等							汚れ	小 中 多	補ブレーキ	段		
ボデー:STD木平 床ベニア 3方開							シート破	有 無	特記、重点確認、他			
※ボデー:傷・錆有り 天井凹み有り							ETC	有 無				
							ラジオ	良 不良				
							バックモタ	有 無				
							カラー	白黒				
							電格ミラ	有 無				

Fガラス		
要交換	良好	飛石有
欠け傷数か所		
記録簿	有	無
取説		
	有	無
メンテノート		
	有	無
PMマフラ		
	有	無
証明書		
	有	無
燃料タンク		
60ℓ		

サイドバンパー 段() マーカー 対()



タイヤ0~10、欠、で記載			
	3	3	
	3	3	3
F	195/75R15		
サイズ			
R	195/75R15		
サイズ			
タイヤ	縦溝	スペア	
パタン		○	

通称車名	エルフ	積載クラス	2-3t 4t 増トン 10t 10t超	駆動方式	4×2	ターボ有無	(有) ・ 無
キャブ幅	(標準) ワイド	キャブ形状	フル ショー ハイルーフ	サスペンション	(リール) ・エアサス(リヤ 総輪)	車両クラス	(小型)・中型・増トン・大型
エアサシート	有 ・ (無)	エアコン	(有) ・ 無	パワステ	(有) ・ 無	PW	(有) ・ 無