

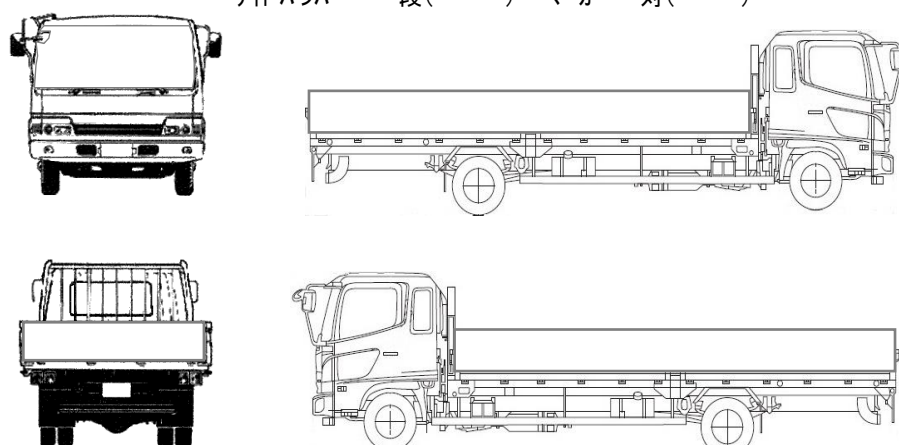
出品番号	車名	初度登録	型式・車体番号	架装形状	オプション価格
H1357	日野	R 5.7	2DG - FW1AHG-122706	アルミ平	

前登録ナンバ	車検有効期限	走行距離	積載量	荷台寸法(mm)			出品会社( 県)
	R6.7.9	切れ 抹消	163 km 14,700 kg	L 9,580	W 2,360	H (門) 675	
エンジン状態	A B C	AC	良 不良 無	ブレーキ	AO	馬力	380 ps
						TM	AT 速 3 ペダル

ミッション・デフ(異音、油漏)		キャブ廻り	リサイクル料	13,100 円
フレーム関係(錆、車体番号等)		ベット	有 無	ヘッドランプ
上物メーカー名年式、型式及状態等		汚れ	小 中 多	補ブレーキ
ボデー 自社制作ボデー		シート破	有 無	特記、重点確認、他
床アピトン 床フック 11対		ETC	有 無	アルミホイール
		ラジオ	良 不良	リターダー
		バックモニタ	有 無	
		電格ミラ	有 無	

Fガラス	要交換	良好	飛石有
記録簿	有	無	
取説	有	無	
メンテノート	有	無	
PMマフラ	有	無	
証明書	有	無	
燃料タンク	300ℓ		

サイドバンパー 段( ) マーカー 対( )



タイヤ0~10、欠、で記載	
F	245/70R19.5
サイズ	
R	245/70R19.5
サイズ	
タイヤパタン	ミックス
	スペア
	<input type="radio"/>

通称車名	プロフィア	積載クラス	2-3t 4t 増トン 10t 0t超	駆動方式	8×4	ターボ有無	有 · 無
キャブ幅	標準 · <input type="checkbox"/> 狭	キャブ形状	フル · ショート ハイルーフ	サスペンション	・リーフ ・エアサス(リヤ 総輪)	車両クラス	小型・中型・増トン <input type="checkbox"/> 大型
エアサスシート	<input type="checkbox"/> 有 · 無	エアコン	<input type="checkbox"/> 有 · 無	パワステ	<input type="checkbox"/> 有 · 無	PW	<input type="checkbox"/> 有 · 無