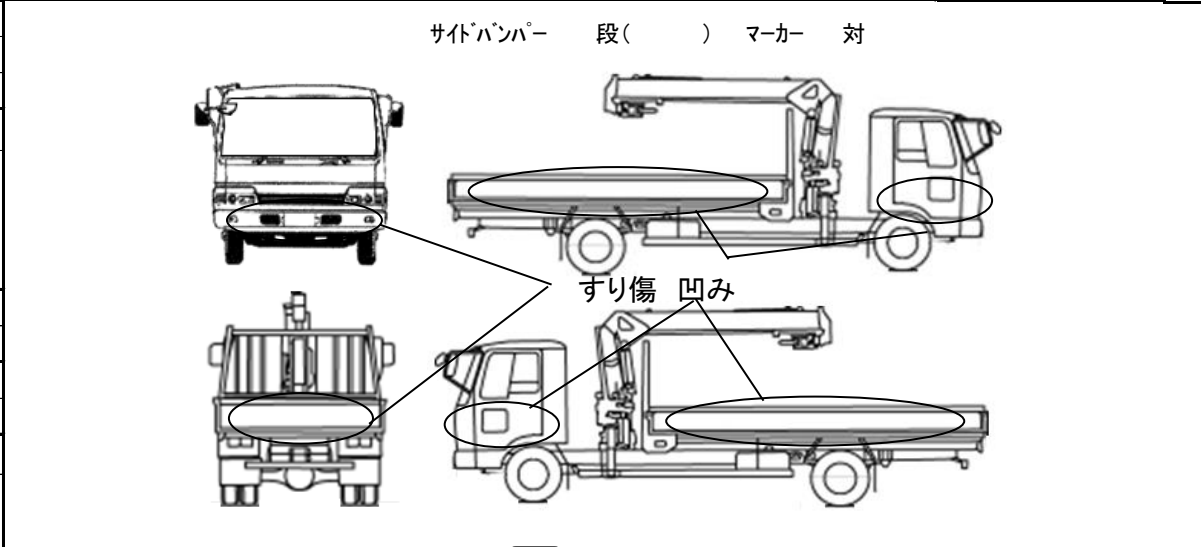


出品番号	車名	初度登録	型式・車体番号	架装形状	オークション価格
K7192	いすゞ	H 29.02	TKG - FRR90S2-7089461	クレーン車	

前登録ナンバ	車検有効期限	走行距離	積載量	荷台寸法(mm)			出品会社(宮城県)							
	R6.07.09	切れ 87,078 km 抹消 知年月 無 一体別体	2,700 kg	L 5,510	W 2,120	H(門) 390	(株)太陽自動車工業所							
エンジン状態	A B C	AC	良 不良 無	ブレーキ	AO	馬力	210 ps	TM	6	速	3	ペダル	合鍵	有 無

ミッション・デフ(異音、油漏)		キャブ廻り	リサイクル料	12,080 円		
フレーム関係(錆、車体番号等)		ベット	有 無	ヘッドランプ	HID	ハロゲン
上物メーカー名年式、型式及状態等		汚れ	小 中 多	補ブレーキ	段	
クレーン タダノ製ZE364HR 4段ブーム ラジコンフックイン 2.93t吊		シート破	有 無	特記、重点確認、他		
ボデー STD木平		ETC	有 無			
		ラジオ	良 不良			
		バックモニタ	有 無			
		カラー	白黒			
		電格ミラ	有 無			

Fガラス		
要交換	良好	飛石有
欠け傷数	か所	
記録簿	有	無
取説	有	無
メンテノート	有	無
PMマフラ	有	無
証明書	有	無
燃料タンク		
100L		



タイヤ0~10、欠、で記載				
	5	5		
	5	5	5	5
F	225/90R17.5			
サイズ				
R	"			
サイズ				
タイヤ	縦溝			スペア
パタン				<input type="checkbox"/>

通称車名	フォアード	積載クラス	2-3t 4t 増トン 10t 10t超	駆動方式	4X2	ターボ有無	有 無
キャブ幅	標準・ワイド	キャブ形状	フル・ショート ハイルーフ	サスペンション	リーフ エアサス(リヤ 総輪)	車両クラス	小型 中型 増トン・大型
エアサスシート	有 無	エアコン	有 無	パワステ	有 無	PW	有 無