

出品番号	車名	初度登録	型式・車体番号	架装形状	オークション価格
H9752	日野	R 5.06	2KG - XZU675M-0016657	木平	

前登録ナンバ	車検有効期限	走行距離	積載量	荷台寸法(mm)			出品会社(宮城県)
	R7.06.08	切れ 28,602 km 抹消 知年月 有 一体別体	2,000 kg	L 3,110	W 1,615	H(門) 380	(株)太陽自動車工業所

エンジン状態	A B C	AC	良 不良 無	ブレーキ	VC	馬力	150 ps	TM	5 速	3 ペダル
--------	-------	----	--------	------	----	----	--------	----	-----	-------

ミッション・デフ(異音、油漏)	キャブ廻り	リサイクル料	8,820 円
-----------------	-------	--------	---------

フレーム関係(錆、車体番号等)	ベット	有 無	ヘッドランプ	HID	ハロゲン
-----------------	-----	-----	--------	-----	------

上物メーカー名年式、型式及状態等	汚れ	小 中 多	補ブレーキ	段
------------------	----	-------	-------	---

ボデー STD木平 床合板	シート破	有 無	特記、重点確認、他
---------------	------	-----	-----------

4WD	ETC	有 無	
-----	-----	-----	--

	ラジオ	良 不良	
--	-----	------	--

	バックモニタ	有 無	
--	--------	-----	--

	カラー	白 黒	
--	-----	-----	--

	電格ミラ	有 無	
--	------	-----	--

Fガラス	要交換	良好	飛石有
------	-----	----	-----

記録簿	有	無
-----	---	---

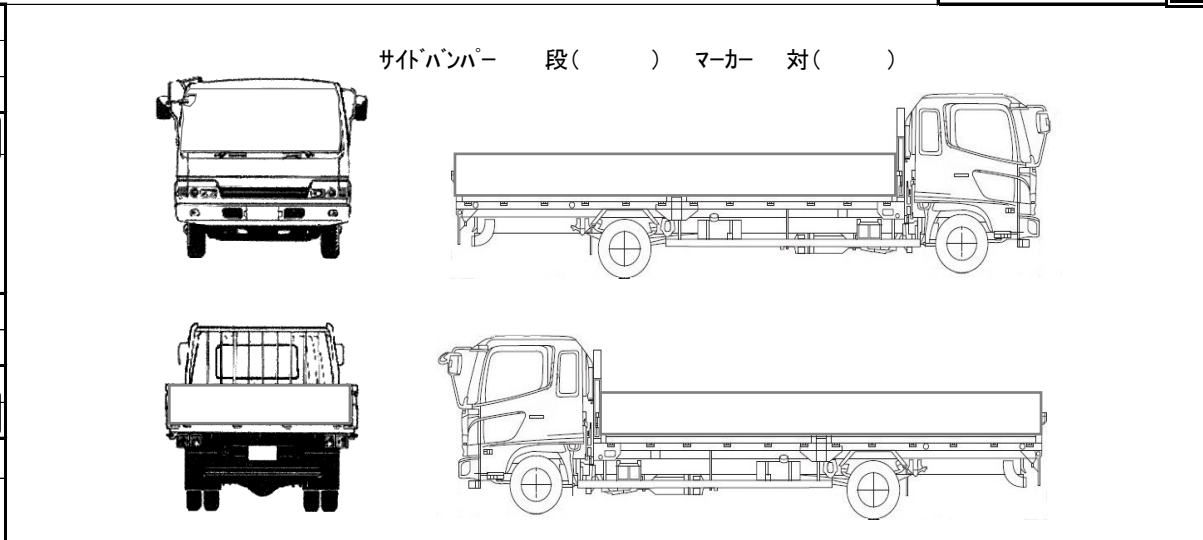
取説	有	無
----	---	---

メンテノート	有	無
--------	---	---

PMマフラ	有	無
-------	---	---

証明書	有	無
-----	---	---

燃料タンク	80L
-------	-----



タイヤ0~10、欠、で記載
---------------

F	205/70R16
---	-----------

サイズ	R	縦溝	スペア
-----	---	----	-----

サイズ	縦溝	スペア
-----	----	-----

タイヤ	縦溝	スペア
-----	----	-----

通称車名	デュトロ	積載クラス	2-3t 4t 増トン 10t 10t超	駆動方式	4X4	ターボ有無	有 無
------	------	-------	-------------------------	------	-----	-------	-----

キャブ幅	標準 広い	キャブ形状	フル・ショート ハイルーフ	サスペンション	リーフ エアサス(リヤ 総輪)	車両クラス	小型 中型 増トン 大型
------	-------	-------	------------------	---------	--------------------	-------	--------------

エアサスシート	有 無	エアコン	有 無	パワステ	有 無	PW	有 無
---------	-----	------	-----	------	-----	----	-----