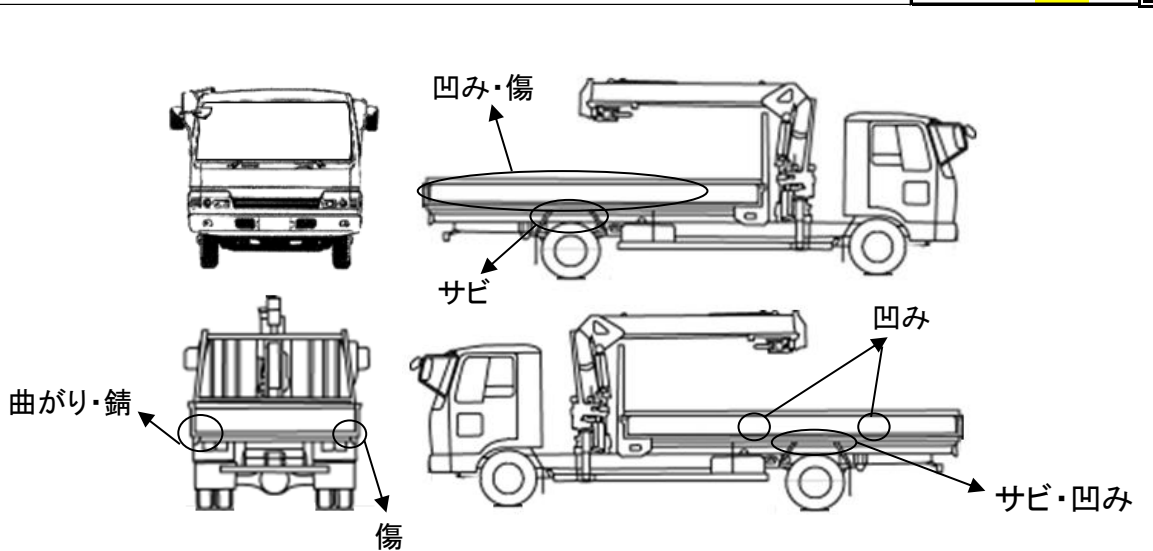


出品番号	車名	初度登録	型式・車体番号	架装形状	オプション価格
K7476	いすゞ	H 23.08	PKG - FRR90S2-7025695	クレーン車	

前登録ナンバ	車検有効期限	走行距離	積載量	荷台寸法(mm)			出品会社(宮城県)						
	R6.08.02	切れ 175,623 km 抹消 知年月 無 一体別体	2,150 kg	L 4,650	W 2,160	H(門) 590	(株)太陽自動車工業所						
エンジン状態	A B C	AC	良 不良 無	ブレーキ	AO	馬力	210 ps	TM	AT	速	2ペダル	合鍵	有 (無)

ミッション・デフ(異音、油漏)		キャブ廻り	リサイクル料	12,180 円		
フレーム関係(錆、車体番号等)		ベット	有 無	ヘッドランプ	HID	ハロゲン
上物メーカー名年式、型式及状態等		汚れ	小 中 多	補ブレーキ	段	
ボデー:小平産業 A089001321 アルミブロック 床鉄板張り 床フック3対		シート破	有 無	特記、重点確認、他		
クレーン:ユニック製 URU376 6段ブーム ラジコン・フックイン付 リヤジャッキ 2.93t吊		ETC	有 無	アルミホイール		
		ラジオ	良 不良			
		バックモニタ	有 無			
			カラー	白黒		
		電格ミラ	有 無			

Fガラス		
要交換	良好	飛石有
記録簿	有	無
取説	有	無
メンテノート	有	無
PMマフラ	有	無
証明書	有	無
燃料タンク		
100ℓ		



タイヤ0~10、欠、で記載			
	2	2	
	2	2	2
F	225/90R17.5		
サイズ			
R	225/90R17.5		
サイズ			
タイヤ	ミックス		スペア
パタン			○

通称車名	フォワード	積載クラス	2-3t (4t) 増トン 10t 10t超	駆動方式	4×2	ターボ有無	(有) ・ 無
キャブ幅	(標準) ・ ワイド	キャブ形状	(フル) ・ ショート ・ ハイルーフ	サスペンション	(リーフ) ・ エアサス(リヤ 総輪)	車両クラス	小型・(中型)・増トン・大型
エアサスシート	有 ・ (無)	エアコン	(有) ・ 無	パワステ	(有) ・ 無	PW	(有) ・ 無