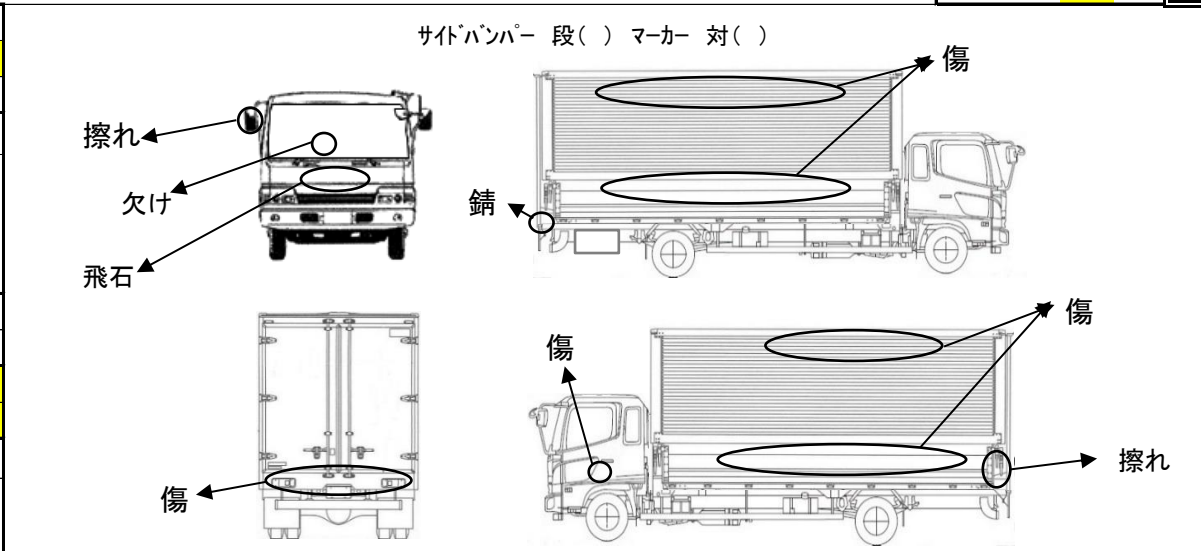


出品番号	車名	初度登録	型式・車体番号	架装形状	オプション価格
W7254	いすゞ	R 3.03	2PG - NPR88AN-7010375	アルミウイングG	

前登録ナンバ	車検有効期限	走行距離	積載量	荷台寸法(mm)			出品会社(宮城県)
	R7.03.02	切れ 73,589 km 抹消 知年月 有 一 別体	3,150 kg	L 4,430	W 2,090	H (門) 2,280	(株)太陽自動車工業所
エンジン状態	A B C	AC	良 不良 無	ブレーキ VC	馬力	150 ps	TM 6 速 3 ペダル 合鍵 <input checked="" type="checkbox"/> 有 <input type="checkbox"/> 無

ミッション・デフ(異音、油漏)	キャブ廻り	リサイクル料	10,440 円
フレーム関係(錆、車体番号等)	ベット	有 <input type="checkbox"/> 無 <input checked="" type="checkbox"/>	ヘッドランプ HID <input checked="" type="checkbox"/> ハロゲン
上物メーカー名年式、型式及状態等	汚れ	小 <input checked="" type="checkbox"/> 中 <input type="checkbox"/> 多 <input type="checkbox"/>	補ブレーキ 段
ボデー:トランテックス製 W037G25-05 床材:アピトン 床フック4対 ラッシング2段	シート破	有 <input type="checkbox"/> 無 <input checked="" type="checkbox"/>	特記、重点確認、他
ゲート:極東開発製CG1001M 格納タイプ	ETC	有 <input type="checkbox"/> 無 <input checked="" type="checkbox"/>	ルーフインナー凹み
	ラジオ	良 不良	
	バックモニタ	有 <input type="checkbox"/> 無 <input type="checkbox"/>	
		カラー 白黒	
	電格ミラ	有 <input type="checkbox"/> 無 <input type="checkbox"/>	

Fガラス		
要交換	良好 <input checked="" type="checkbox"/>	飛石有 <input type="checkbox"/>
欠け傷数か所		
記録簿	有 <input checked="" type="checkbox"/>	無 <input type="checkbox"/>
取説	有 <input checked="" type="checkbox"/>	無 <input type="checkbox"/>
メンテノート	有 <input checked="" type="checkbox"/>	無 <input type="checkbox"/>
PMマフラ	有 <input checked="" type="checkbox"/>	無 <input type="checkbox"/>
証明書	有 <input checked="" type="checkbox"/>	無 <input type="checkbox"/>
燃料タンク		
100ℓ		



タイヤ0~10、欠、で記載			
	3	3	
	3	3	3
F	205/80R17.5		
サイズ			
R	205/80R17.5		
サイズ			
タイヤ	縦溝		スペア
パタン			<input type="checkbox"/>

通称車名	エルフ	積載クラス	<input checked="" type="checkbox"/> 2-3t <input type="checkbox"/> 4t 増トン <input type="checkbox"/> 10t <input type="checkbox"/> 10t超	駆動方式	4×2	ターボ有無	<input checked="" type="checkbox"/> 有 <input type="checkbox"/> 無
キャブ幅	標準・ <input checked="" type="checkbox"/> ワイド	キャブ形状	フル・ <input checked="" type="checkbox"/> ショート <input type="checkbox"/> ハイルーフ	サスペンション	リ- <input checked="" type="checkbox"/> フ <input type="checkbox"/> エアサス(リヤ 総輪)	車両クラス	<input checked="" type="checkbox"/> 小型 <input type="checkbox"/> 中型 <input type="checkbox"/> 増トン <input type="checkbox"/> 大型
エアサスシート	有 <input type="checkbox"/> 無 <input checked="" type="checkbox"/>	エアコン	<input checked="" type="checkbox"/> 有 <input type="checkbox"/> 無	パワステ	<input checked="" type="checkbox"/> 有 <input type="checkbox"/> 無	PW	<input checked="" type="checkbox"/> 有 <input type="checkbox"/> 無