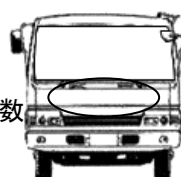
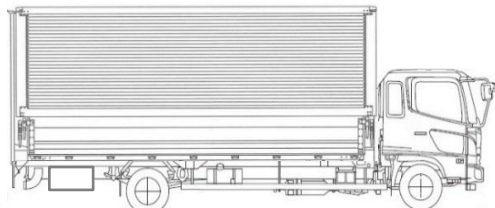
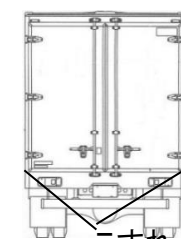
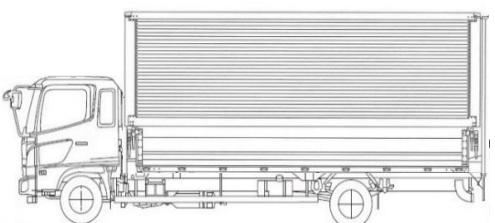


出品番号	車名	初度登録	型式・車体番号		架装形状	オークション価格
V9491	トヨタ	H 25.10	LDF - KDH206V-6007341		ハイエースバンDX	
前登録ナンバ	車検有効期限		走行距離		積載量	荷台寸法(mm)
	R6.12.27		143,667 km		1,000 kg	L W H(門)
自家用	切れ	抹消	知年月	無	一体別体	
エンジン状態	A B C	AC	良	不良	無	ブレーキ VC 馬力
ミッション・デフ(異音、油漏)						144 ps TM AT 速 2ペダル
フレーム関係(錆、車体番号等)						キャブ廻り リサイクル料 10,430 円
上物メーカー名年式、型式及状態等						ベツト 有 無
定員3(6)人						ヘッドランプ HID ハロゲン
4WD オートマ 5ドア ディーゼル						汚れ 小 中 多 補ブレーキ 段
						シート破 有 無
						ETC 有 無
						ラジオ 良 不良
						バックモニタ 有 無
						カラー 白黒
						電格ミラ 有 無
Fガラス	要交換 良好 飛石有		カバー割		タイヤ0~10、欠、で記載	
記録簿	有	無	飛び石傷複数		8 8	
取説	有	無			8 8	
メンテノート	有	無			F 195/80R15	
PMマフラ	有	無			R //	
証明書	有	無			タイヤ パタン スタッドレス スペア	
燃料タンク			こすれ		O	
通称車名	ハイエース	積載クラス	2-3t 4t 増トン 10t 10t超	駆動方式	4WD	ターボ有無 有 無
キャブ幅	標準・ワイド	キャブ形状	フル・ショート・ハイルーフ	サスペンション	リーフ・エアサス(リヤ 総輪)	車両クラス 小型 中型・増トン・大型
エアサスシート	有 無	エアコン	有 無	パワステ	有 無	PW 有 無