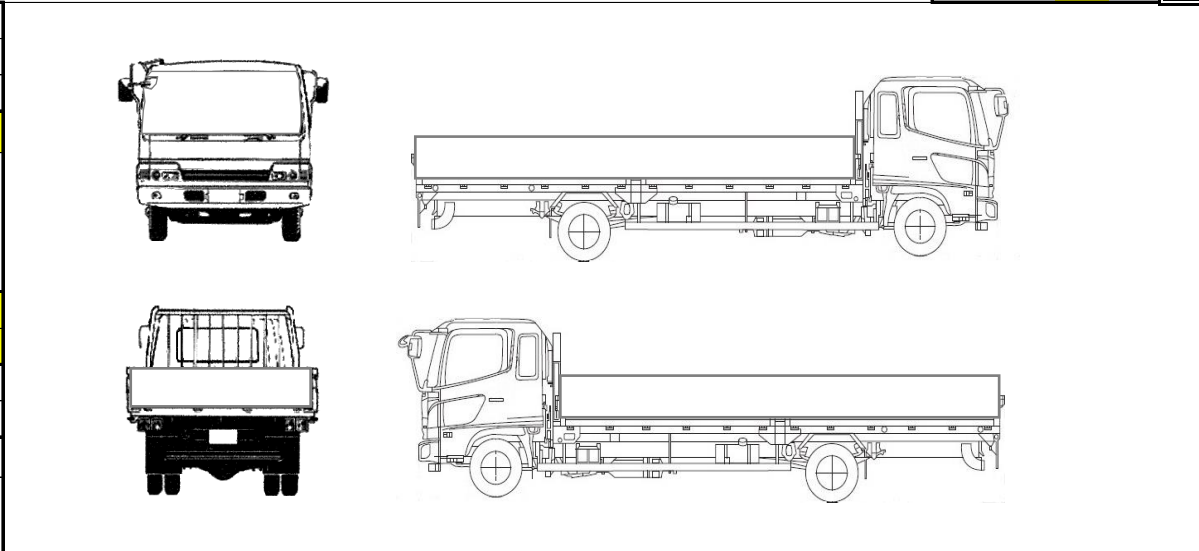


出品番号	車名	初度登録	型式・車体番号	架装形状	オークション価格
H7076	日野	R 5.03	2PG - FD2ABA-132891	アルミ平	

前登録ナンバ	車検有効期限	走行距離	積載量	荷台寸法(mm)			出品会社(宮城県)
	R7.03.21	12,671 km	3,400 kg	L	W	H(門)	(株)太陽自動車工業所
	切れ 抹消	知年月 有	一体 別体	6,200	2,370	690	
エンジン状態	A B C	AC	良 不良 無	ブレーキ	AO	馬力	240 ps
						TM	6 速
							3 ペダル
ミッション・デフ(異音、油漏)						キャブ廻り	リサイクル料 10,900 円
フレーム関係(錆、車体番号等)						ベット	有 無
						ヘッドランプ	HID ハロゲン
上物メーカー名年式、型式及状態等						汚れ	小 中 多
ボデー トランテックス製 A003J3909 アルミブロック 床アピトン 床フック6対						シート破	有 無
						ETC	有 無
						ラジオ	良 不良
						バックモータ	有 無
						カラー	白黒
						電格ミラ	有 無
						補ブレーキ	段
						特記、重点確認、他	
						PTO付き	

Fガラス	要交換	良好	飛石有
記録簿	有	無	
取説	有	無	
メンテノート	有	無	
PMマフラ	有	無	
証明書	有	無	
燃料タンク	200L		



タイヤ0~10、欠、で記載	
F	245/80R17.5
サイズ	133/131
R	//
サイズ	//
タイヤ パターン	ミックス
スペア	○

通称車名	レンジャー	積載クラス	2-3t(4t)増トン 10t-10t超	駆動方式	4X2	ターボ有無	(有)・無
キャブ幅	標準・(ワイド)	キャブ形状	(フル)・ショート ・ハイルーフ	サスペンション	(リー) ・エアサス(リヤ 総輪)	車両クラス	小型・(中型)・増トン・大型
エアサシート	(有)・無	エアコン	(有)・無	パワステ	(有)・無	PW	(有)・無