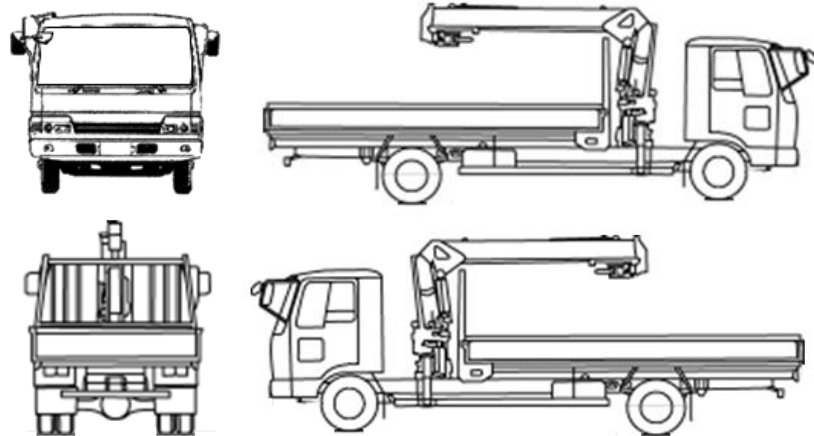


出品番号	車名	初度登録	型式・車体番号			架装形状	オプション価格		
K1430	三菱	R 6.04	2PG - FS70HZ-545429			クレーン付セルフ			
前登録ナンバ	車検有効期限		走行距離		積載量	荷台寸法(mm)		出品会社(宮城県)	
	R7.04.08		132 km		11,800 kg	L 8,070	W 2,410	H (門) -	(株)太陽自動車工業所
エンジン状態	A B C	AC	良 不良 無	ブレーキ	AO	馬力	394 ps	TM AT 速	2 ペダル 合鍵 (有) 無
ミッション・デフ(異音、油漏)						キャブ廻り	リサイクル料 13,480 円		
フレーム関係(錆、車体番号等)						ベット	有 無	ヘッドランプ HID ハロゲン	
上物メーカー名年式、型式及状態等						汚れ	小 中 多	補ブレーキ 段	
自社制作ボデー 床アピトン 床フック前2か所・リア3か所						シート破	有 無	特記、重点確認、他	
クレーン:タダノ製 ZX504SLPHRSA 4段ブーム ラジコン・フックイン 2.93t吊 ハイジャッキ						ETC	有 無	アルミホイール	
						ラジオ	良 不良	ウインチ付	
						バックモニタ	有 無		
						カラー	白黒		
						電格ミラ	有 無		
Fガラス		サイドバンパー 段() マーカー 対						タイヤ0~10、欠、で記載	
要交換	良好	飛石有							
記録簿	有	無							
取説	有	無							
メンテノート	有	無							
PMマフラ	有	無							
証明書	有	無							
燃料タンク		200ℓ							
通称車名	スーパーグレート	積載クラス	2-3t 4t 増トン 10t (10t超)	駆動方式	8×4	ターボ有無	(有) ・ 無		
キャブ幅	標準 ・ (ワイド)	キャブ形状	(フル) ・ ショート ・ ハイルーフ	サスペンション	(リーフ) ・ エアサス(リヤ 総輪)	車両クラス	小型・中型・増トン(大型)		
エアサスシート	(有) ・ 無	エアコン	(有) ・ 無	パワステ	(有) ・ 無	PW	(有) ・ 無		



F	265/70R19.5	
サイズ	265/70R19.5	
R	265/70R19.5	
サイズ	265/70R19.5	
タイヤパタン	縦溝	スぺア
		<input type="checkbox"/>