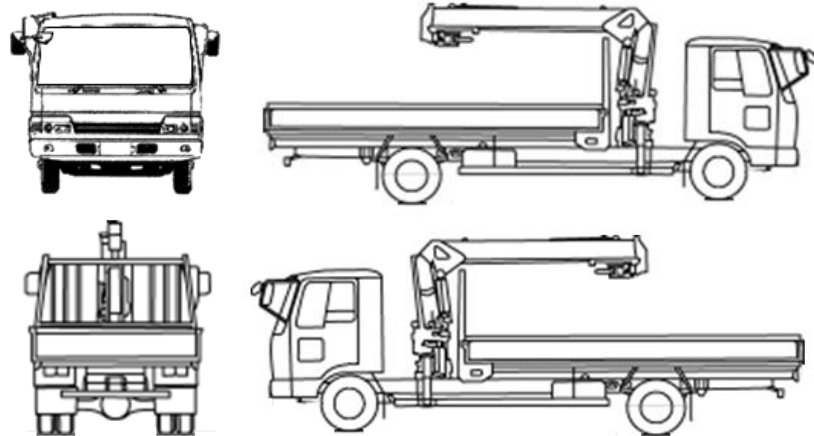


出品番号	車名	初度登録	型式・車体番号			架装形状	オークション価格		
K1434	三菱	R 6.04	2KG - FK62FZ-616349			クレーン車			
前登録ナンバ	車検有効期限		走行距離		積載量	荷台寸法(mm)		出品会社(宮城県)	
	R7.04.23		551 km		7,400 kg	L 5,500	W 2,220	H (門) リヤ 600 サイド 700	
エンジン状態	A B C	AC	良 不良 無	ブレーキ	AO	馬力	240 ps	TM 6 速	
ミッション・デフ(異音、油漏)						キャブ廻り	リサイクル料	10,910 円	
フレーム関係(錆、車体番号等)						ベット	有 無	ヘッドランプ	HID ハロゲン
上物メーカー名年式、型式及状態等						汚れ	小 中 多	補ブレーキ	段
ボデー:小平産業製 A2403021 アルミブロック 床アピトン 床フック5対						シート破	有 無	特記、重点確認、他	
クレーン:タダノ製 ZX364HRSA 4段ブーム ラジコン・フックイン 2.93t吊						ETC	有 無		
						ラジオ	良 不良		
						バックモニタ	有 無		
						カラー	白黒		
						電格ミラ	有 無		
Fガラス		サイドバンパー 段( ) マーカー 対						タイヤ0~10、欠、で記載	
要交換	良好	飛石有							
記録簿	有	無							
取説	有	無							
メンテノート	有	無							
PMマフラ	有	無							
証明書	有	無							
燃料タンク		200ℓ							
通称車名	ファイター	積載クラス	2-3t 4t (増ト) 10t 10t超		駆動方式	4×2		ターボ有無	(有) ・ 無
キャブ幅	(標準) ・ ワイド	キャブ形状	(フル) ・ ショート ・ ハイルーフ		サスペンション	(リーフ) ・ エアサス(リヤ 総輪)		車両クラス	小型・中型・(増ト) ・ 大型
エアサスシート	有 ・ (無)	エアコン	(有) ・ 無		パワステ	(有) ・ 無		PW	(有) ・ 無



F	265/70R19.5	
サイズ	265/70R19.5	
R	265/70R19.5	
サイズ	265/70R19.5	
タイヤ	ミックス	スペア
パタン		<input type="radio"/>