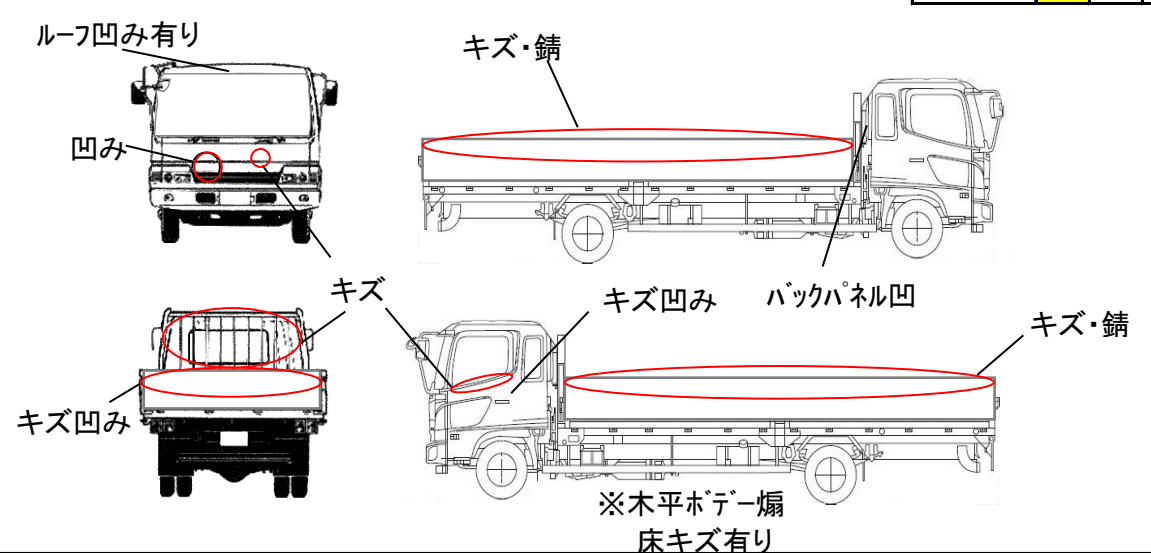


出品番号	車名	初度登録	型式・車体番号	架装形状	オークション価格
H0084	いすゞ	R 3.11	2RG - NJR88A-7009770	木平	

前登録ナンバ	車検有効期限	走行距離	積載量	荷台寸法(mm)			出品会社(宮城県)				
レンタカー	R6.11.25	切れ	26,361 km	2,000	内長(L)	内幅(W)	内高(H)	(株)太陽自動車工業所			
		抹消	タコグラフ 無	kg	3,120	1,620	380		リサイクル料 ¥8,820 円		
エンジン状態	A B C	エアコン	良 不良 無	ブレーキ	AO VO	馬力 150 PS	シフト	M/T	速	AT 2ペダル 3ペダル	
トランスミッション	A B C	異音	有 無	油漏れ、にじみ	デフキャリア(油漏れ、にじみ)	有 無	キャブ廻り	内装廻り	汚れ	少 中 多	
シャーシフレーム廻り	A B C	錆	多 中 少 無	車体番号	確認可 不鮮明 職権打刻	ベツト	有 無	ヘッドランプ	HID	ハロゲン	
<b>【上物・メーカー・仕様等】</b>							シート破	有 無	鍵本数	本 スペア 有 無	
ボデー:木平STD 床ベニア 3方開							ETC	付 無	特記、重点確認、他		
							1.0	2.0			
							ラジオ	CD	有 無		
							バックアイカメラ	有 無	カラー	白黒	
							電格ミラー	有 無			

Fガラス		
要交換	良好	飛石有
小傷小		
記録簿	有	無
取説	有	無
メンテノート	有	無
PMマフラ	有	無
証明書	有	無
燃料タンク		
60ℓ		



タイヤ0~10、欠、で記			
	3	3	
	3	3	3
フロントサイズ	195/75R15		
リヤサイズ	195/75R15		
スタッドレス	ミックス	縦溝	
スペアタイヤ	付	無し	

通称車名	エルフ	積載クラス	2-3t 4t 増トン 10t 10t超	駆動方式	4×2	ターボ有無	有・無
キャブ幅	標準・ワイド	キャブ形状	フル ショート ハイルーフ	サスペンション	リリーフ・エアサス(リヤ 総輪)	車両クラス	小型・中型・増トン・大型
エアサスシート	有・無	エアコン	有・無	パワステ	有・無	PW	有・無