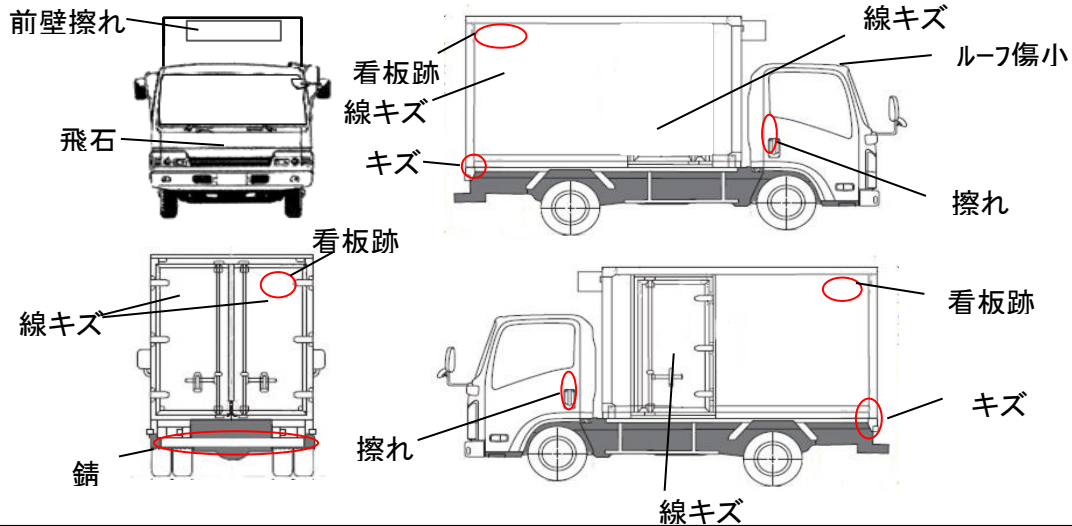


出品番号	車名	初度登録	型式・車体番号	架装形状	オークション価格
V7762	日野	H 30.03	TKG - XZU605M-0020201	アルミバン	

前登録ナンバ	車検有効期限	走行距離	積載量	荷台寸法(mm)			出品会社(宮城県)				
自家用	R7.03.06	切れ	64,700 km	2,000 kg	内長(L)	内幅(W)	内高(H)	(株)太陽自動車工業所 リサイクル料 ¥8,820 円			
		抹消	タコグラフ 無		一体別体	3,180	1,770				2,170
エンジン状態	A B C	エアコン	良 不良 無	ブレーキ	AO VO	馬力 136 PS	シフト	M/T 5	速	AT 2ペダル 3ペダル	
トランスミッション	A B C	異音	有 無	油漏れ、にじみ	デフキャリア(油漏れ、にじみ)	有 無	キャブ廻り	内装廻り汚れ 少 中 多			
シャーシフレーム廻り	A B C	錆	多 中 少 無	車体番号		確認可 不鮮明 職権打刻	ベット	有 無	ヘッドランプ	HID ハロゲン	
【上物・メーカー・仕様等】							シート破	有 無	鍵本数	2本 スペア 有 無	
ボデー:トランテックス製 V059D95-01 床アピトン サイドスライド扉 ラッシング2段							ETC	付 無	特記、重点確認、他		
							1.0	2.0	防錆塗装施工済		
							ラジオ	CD 有 無	ナビ付		
							バックアイカメラ	有 無	90° ストップパー付		
							電格ミラー	有 無	スマートキー		

Fガラス		
要交換	良好	飛石有
小傷有		
記録簿	有	無
取説	有	無
メンテノート	有	無
PMマフラ	有	無
証明書	有	無
燃料タンク		
80ℓ		



タイヤ0~10、欠、で記			
	6	6	
	6	6	6
フロントサイズ	195/75R15		
リヤサイズ	195/75R15		
スタッドレス	ミックス	縦溝	
スペアタイヤ	付	無し	

通称車名	デュトロ	積載クラス	2-3t 4t 増トン 10t 10t超	駆動方式	4×2	ターボ有無	(有)・無
キャブ幅	(標準)・ワイド	キャブ形状	フル・ショート・ハイルーフ	サスペンション	・リーフ・エアサス(リヤ 総輪)	車両クラス	(小型) 中型・増トン・大型
エアサスシート	有・(無)	エアコン	(有)・無	パワステ	(有)・無	PW	(有)・無