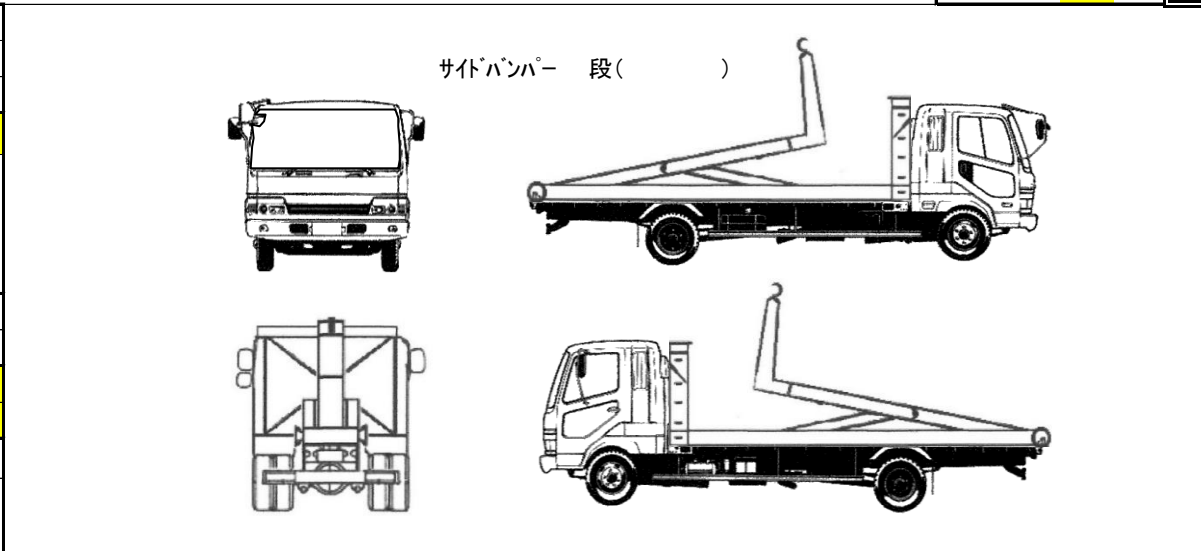


出品番号	車名	初度登録	型式・車体番号	架装形状	オプション価格
P1452	三菱	R 6.06	2KG - FK62FZ-616430	アームロール	

前登録ナンバ	車検有効期限	走行距離	積載量	荷台寸法(mm)			出品会社(宮城県)							
	R7.06.24	切れ 552 km 抹消 知年月 有 一体別体	7,900 kg	L	W	H(門)	(株)太陽自動車工業所							
エンジン状態	A B C	AC	良 不良 無	ブレーキ	AO	馬力	240 ps	TM	6	速	3	ペダル	合鍵	(有) 無

ミッション・デフ(異音、油漏)		キャブ廻り	リサイクル料	10,910 円		
フレーム関係(錆、車体番号等)		ベット	有 無	ヘッドランプ	HID	ハロゲン
上物メーカー名年式、型式及状態等	新明和製 CCA78-31 キャブバックステップ付	汚れ	小 中 多	補ブレーキ	段	
		シート破	有 無	特記、重点確認、他		
		ETC	有 無			
		ラジオ	良 不良			
		バックモタ	有 無			
			カラー	白黒		
		電格ミラ	有 無			

Fガラス		
要交換	良好	飛石有
記録簿	有	無
取説	有	無
メンテノート	有	無
PMマフラ	有	無
証明書	有	無
燃料タンク		
100L		



タイヤ0~10、欠、で記載		
F	265/70R19.5	
サイズ	140/138	
R	265/70R19.5	
サイズ	140/138	
タイヤパタン	縦溝	スペア
		<input type="checkbox"/>

通称車名	ファイター	積載クラス	2-3t 4t (増ト) 10t 10t超	駆動方式	4×2	ターボ有無	(有) ・ 無
キャブ幅	(標準) ・ ワイド	キャブ形状	(フル) ・ ショート ・ ハイルーフ	サスペンション	(リーフ) ・ エアサス(リヤ 総輪)	車両クラス	小型・中型(増ト)・大型
エアサスシート	有 ・ (無)	エアコン	(有) ・ 無	パワステ	(有) ・ 無	PW	(有) ・ 無