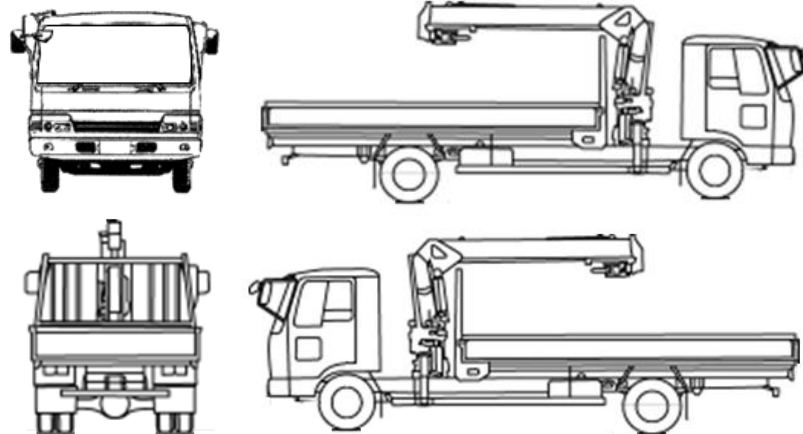


| | | | | | |
|-------|----|--------|-----------------------|-------|----------|
| 出品番号 | 車名 | 初度登録 | 型式・車体番号 | 架装形状 | オークション価格 |
| K7225 | 日野 | R 5.08 | 2PG - XZU712M-0015471 | クレーン車 | |

| | | | | | | | | | | | |
|---|----------|------------------------------|----------|----------------|----------------|-----------------|-------------------|-------|-----------------|-----|-----|
| 前登録ナンバ | 車検有効期限 | 走行距離 | 積載量 | 荷台寸法(mm) | | | 出品会社(宮城県) | | | | |
| | R7.11.26 | 切れ 1,448 km 抹消 タコグラフ 無 | 3,250 kg | 内長(L) 3,710 | 内幅(W) 2,080 | 内高(H) 380 | (株)太陽自動車工業所 | | | | |
| エンジン状態 | A B C | エアコン | 良 不良 無 | ブレーキ | AO VO | 馬力 150 PS | シフト | M/T 6 | 速 AT 2ペダル 3ペダル | | |
| トランスミッション | A B C | 異音 | 有 無 | 油漏れ、にじみ | | デフキャリア(油漏れ、にじみ) | 有 無 | キャブ廻り | 内装廻り汚れ 少 中 多 | | |
| シャシフレーム廻り | A B C | 錆 | 多 中 少 無 | 車体番号 | 確認可 | 不鮮明 職権打刻 | ベット | 有 無 | ヘッドランプ HID ハロゲン | | |
| 【上物・メーカー・仕様等】 | | | | | | | シート破 | 有 無 | 鍵本数 2 本 | スペア | 有 無 |
| ボデー:木平STD 床合板 床フック3対 | | | | | | | ETC | 付 無 | 特記、重点確認、他 | | |
| クレーン:タダノR6年製 ZX294HRSA 4段R/F 2.93t吊 差し違いアウトリガ | | | | | | | 1.0 | 2.0 | | | |
| | | | | | | | ラジオ | CD | 有 無 | | |
| | | | | | | | バックア イ カメ ラ | 有 無 | カラ | 白黒 | |
| | | | | | | | 電格ミラー | 有 無 | | | |

| | | |
|--------|----|-----|
| Fガラス | | |
| 要交換 | 良好 | 飛石有 |
| 記録簿 | 有 | 無 |
| 取説 | 有 | 無 |
| メンテノート | 有 | 無 |
| PMマフラ | 有 | 無 |
| 証明書 | 有 | 無 |
| 燃料タンク | | |
| 100ℓ | | |

サイドバンパー 段() マーカー 対



| | | |
|--------------|-------------|----|
| タイヤ0~10、欠、で記 | | |
| | | |
| | | |
| | | |
| フロントサイズ | 225/80R17.5 | |
| リヤサイズ | 225/80R17.5 | |
| スタッドレス | ミックス | 縦溝 |
| スペアタイヤ | 付 | 無し |

| | | | | | | | |
|--------|------------|-------|---------------------------|---------|-----------------------|-------|----------------|
| 通称車名 | デュトロ | 積載クラス | (2-3t) 4t 増トン 10t 10t超 | 駆動方式 | 4×2 | ターボ有無 | (有) ・ 無 |
| キャブ幅 | 標準 ・ (ワイド) | キャブ形状 | フル ・ ショート (ハイラー) | サスペンション | (リーフ) ・エアサス(リヤ 総輪) | 車両クラス | (小型) 中型・増トン・大型 |
| エアサシート | 有 ・ (無) | エアコン | (有) ・ 無 | パワステ | (有) ・ 無 | PW | (有) ・ 無 |