

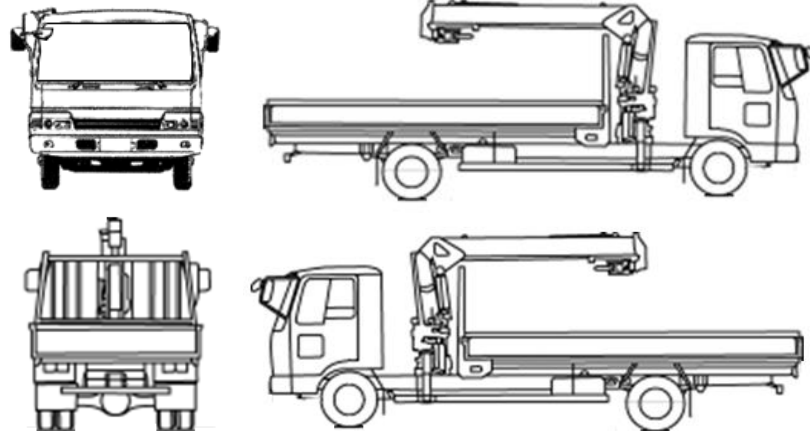
出品番号	車名	初度登録	型式・車体番号	架装形状	オークション価格
K7250	日野	R 5.09	2PG - XZU712M-0015218	クレーン	

前登録ナンバ	車検有効期限	走行距離	積載量	荷台寸法(mm)			出品会社(宮城県)	
	R7.12.03	切れ 3,145 km 抹消 タコグラフ 無 一体別体	3,250 kg	内長(L) 3,700	内幅(W) 2,110	内高(H) 380	(株)太陽自動車工業所 リサイクル料 ¥8,820 円	
エンジン状態	A B C	エアコン	良 不良 無	ブレーキ	AO VO	馬力 150 PS	シフト M/T 6	速 AT 2ペダル 3ペダル
トランスミッション	A B C	異音	有 無	油漏れ、にじみ	デフキャリア(油漏れ、にじみ)	有 無	キャブ廻り	内装廻り汚れ 少 中 多
シャーシフレーム廻り	A B C	錆	多 中 少 無	車体番号	確認可 不鮮明 職権打刻	ベット	有 無	ヘッドランプ HID ハロゲン

【上物・メーカー・仕様等】						シート破	有 無	鍵本数	2 本	スペア	有 無
ボデー:木平STD R5.9月製 床合板 床フック3対						ETC	付 無	特記、重点確認、他			
クレーン:タダノR6年製 ZX294HRSA 4段R/F 差し違いアウトリガ						1.0	2.0				
						ラジオ	CD	有 無			
						バックアイ	有 無				
						カメラ	カラー	白黒			
						電格ミラー	有 無				

Fガラス		
要交換	良好	飛石有
記録簿	有	無
取説	有	無
メンテノート	有	無
PMマフラ	有	無
証明書	有	無
燃料タンク		
100ℓ		

サイドバンパー 段() マーカー 対



タイヤ0~10、欠、で記		
フロントサイズ	225/80R17.5	
リヤサイズ	225/80R17.5	
スタッドレス	ミックス	縦溝
スペアタイヤ	付	無し

通称車名	デュトロ	積載クラス	2-3t 4t 増トン 10t 10t超	駆動方式	4×2	ターボ有無	(有) ・ 無
キャブ幅	標準 ・ (ワイド)	キャブ形状	(フル) ・ ショート (ハイラー)	サスペンション	(リーフ) ・ エアサス(リヤ 総輪)	車両クラス	(小型) 中型・増トン・大型
エアサスシート	有 ・ (無)	エアコン	(有) ・ 無	パワステ	(有) ・ 無	PW	(有) ・ 無