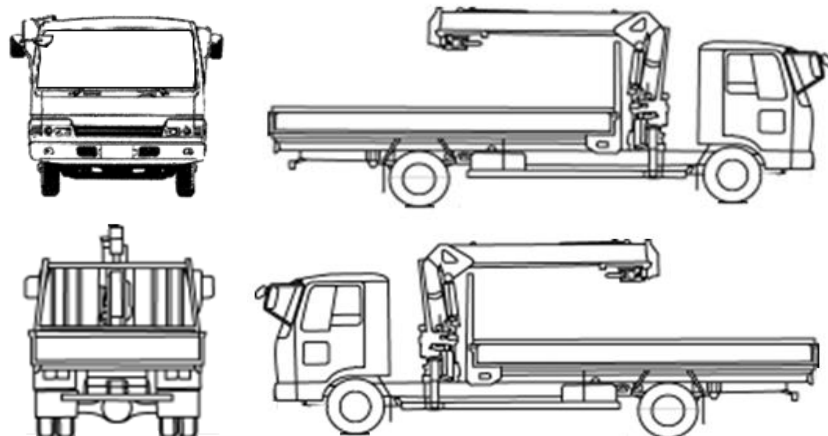


出品番号	車名	初度登録	型式・車体番号	架装形状	オークション価格
15374	三菱	R 5.11	2KG - FK62FZ-615374	クレーン付アルミ平	

前登録ナンバ	車検有効期限	走行距離	積載量	荷台寸法(mm)			出品会社(宮城県)	
	切れ	1,450 km	7,600 kg	内長(L)	内幅(W)	内高(H)	(株)太陽自動車工業所	
	抹消	タコグラフ 無	kg	5,510	2,360	690	リサイクル料 ¥10,910 円	
エンジン状態	A B C	エアコン	良 不良 無	ブレーキ	AO VO	馬力	240 PS	
トランスミッション	A B C	異音	有 無	油漏れ、にじみ	デフキャリア(油漏れ、にじみ)	有 無	キャブ廻り	
シャーシフレーム廻り	A B C	錆	多 中 少 無	車体番号	確認可 不鮮明 職権打刻	ベツト	有 無	
【上物・メーカー・仕様等】							シート破	有 無
ボデー:パブコ製 3344 299 アルミブロック 床アピトン							ETC	付 無
クレーン:ユニックR5.10月製 URG374 AW 2.93t吊 4段R/F							1.0	2.0
							ラジオ	CD 有 無
							バックアイ	有 無
							カメラ	白黒
							電格ミラー	有 無

Fガラス		
要交換	良好	飛石有
記録簿	有	無
取説	有	無
メンテノート	有	無
PMマフラ	有	無
証明書	有	無
燃料タンク		
200ℓ		

サイドバンパー 段() マーカ 対



タイヤ0~10、欠、で記			
	9	9	
	9	9	9
フロントサイズ	265/70R19.5		
リヤサイズ	265/70R19.5		
スタッドレス	ミックス	縦溝	
スペアタイヤ	付	無し	

通称車名	ファイター	積載クラス	2-3t 4t(増ト) 10t 10t超	駆動方式	4×2	ターボ有無	(有) ・ 無
キャブ幅	標準 ・ (ワイド)	キャブ形状	(フル) ・ ショート ・ ハイルーフ	サスペンション	(リーフ) ・ エアサス(リヤ 総輪)	車両クラス	小型・中型(増ト)・大型
エアサシート	有 ・ (無)	エアコン	(有) ・ 無	パワステ	(有) ・ 無	PW	(有) ・ 無