

出品番号	車名	初度登録	型式・車体番号	架装形状	オークション価格
11941	日野	H 24.11	TKG - FD7JLAG-11941	冷蔵ウイング	

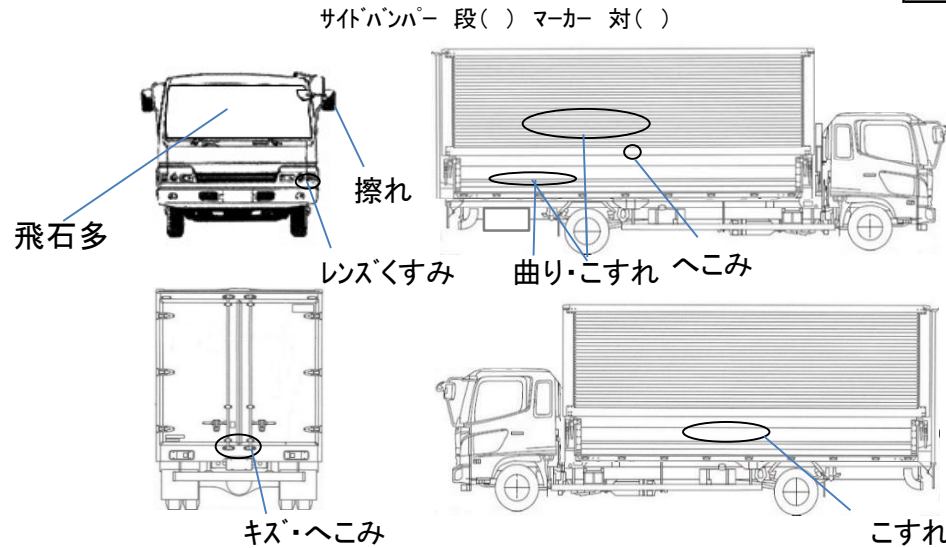
前登録ナンバ	車検有効期限	走行距離	積載量	荷台寸法(mm)			出品会社(宮城県)
	切れ	348,482 km	2,000 kg	内長(L)	内幅(W)	内高(H) 門高2,160	(株)太陽自動車工業所
	抹消	タコグラフ 無	kg	6,170	2,380	2,260	リサイクル料 ¥10,400 円
エンジン状態	A B C	エアコン	良 不良 無	ブレーキ	AO VO	馬力 240 PS	シフト M/T 6
トランスミッション	A B C	異音	有 無	油漏れ、にじみ	無	デフキャリア(油漏れ、にじみ)	有 無
シャーシフレーム廻り	A B C	錆	多 中 少 無	車体番号	確認可	不鮮明 職権打刻	ベツト 有 無

【上物・メーカー・仕様等】

ボデー 日本フルハーフ RMT W6D5705 床アピトン 3方開  
 冷凍機 菱重製 TDJS40DA -30℃設定 スタンバイ付  
 断熱材 前壁75 側30 天井40 後50 床/煽りなし

※庫内約10℃ 3H⇒-8℃まで確認

Fガラス	要交換	良好	飛石有
飛石数か所	記録簿	有	無
取説	有	無	
メンテノート	有	無	
PMマフラ	有	無	
証明書	有	無	
燃料タンク	200ℓ+150ℓ		



タイヤ0~10、欠、で記	8	8		
	8	8	8	8
フロントサイズ	225/90R17.5			
リヤサイズ	225/90R17.5			
スタッドレス	ミックス	縦溝		
スペアタイヤ	付	無し		

通称車名	レンジャー	積載クラス	2-3t (4t) 増トン 10t 10t超	駆動方式	4×2	ターボ有無	(有) ・ 無
キャブ幅	標準 ・ (ワ)ド	キャブ形状	(フル) ・ ショート ・ ハイルーフ	サスペンション	・ リーフ ・ エアサス (リヤ 総輪)	車両クラス	小型・(中)型・増トン・大型
エアサシート	有 ・ (無)	エアコン	(有) ・ 無	パワステ	(有) ・ 無	PW	(有) ・ 無