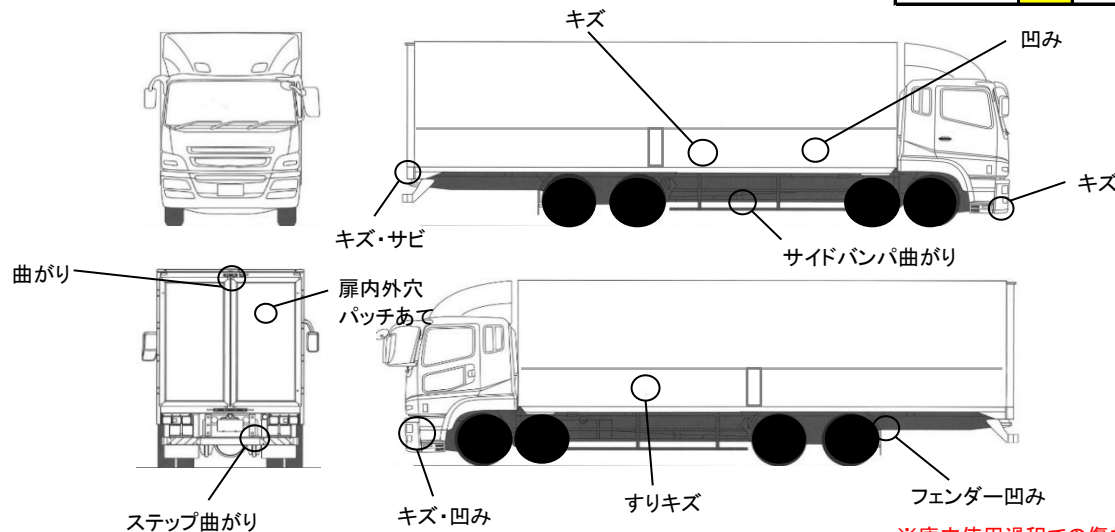


出品番号	車名	初度登録	型式・車体番号	架装形状	オプション価格
W1492	日野	H 31.02	2DG - FW1AHG-108239	ウイング	

前登録ナンバ	車検有効期限	走行距離	積載量	荷台寸法(mm)			出品会社(宮城県)
	R7.02.06	切れ 514,044 km	13,900 kg	内長(L) 9,650	内幅(W) 2,400	内高(H) 2,650	(株)太陽自動車工業所
		抹消 タコグラフ 有					リサイクル料 ¥13,100 円
エンジン状態	A B C	エアコン	良 不良 無	ブレーキ	AO VO	馬力 380 PS	シフト M/T
トランスミッション	A B C	異音	有 無	油漏れ、にじみ	デフキャリア(油漏れ、にじみ)	有 無	キャブ廻り
シャーシフレーム廻り	A B C	錆	多 中 少 無	車体番号	確認可 不鮮明 職権打刻	ベット	有 無
						ヘッドランプ	HID ハロゲン

【上物・メーカー・仕様等】							
ボデー: 日本フルハーフ製 DKL W9D2267 床アピトン				ETC		付 無	特記、重点確認、他
床フック9対 ラッシング2段 セイコーラック				1.0		2.0	リターダ付
				ラジオ		CD 有 無	
				バックアイカメラ		有 無	
						カラー	白黒
				電格ミラー		有 無	

Fガラス		
要交換	良好	飛石有
欠け傷数カ所		
記録簿	有	無
取説		
	有	無
メンテノート	有	無
PMマフラ	有	無
証明書	有	無
燃料タンク		
300ℓ+200ℓ		



タイヤ0~10、欠、で記			
	10	10	
	8	10	
	5	5	8 2
	8	8	10 10
フロントサイズ	245/70R19.5		
リヤサイズ	245/70R19.5		
スタッドレス	ミックス	縦溝	
スペアタイヤ	付	無し	

※庫内使用過程での傷あり

通称車名	プロフィア	積載クラス	2-3t 4t 増トン 10t (10t超)	駆動方式	8×4	ターボ有無	(有) ・ 無
キャブ幅	標準 (ワイド)	キャブ形状	フル・ショート ハイルー	サスペンション	・リーフ ・エアサス (リヤ 総輪)	車両クラス	小型・中型・増トン (大型)
エアサスシート	(有) ・ 無	エアコン	(有) ・ 無	パワステ	(有) ・ 無	PW	(有) ・ 無