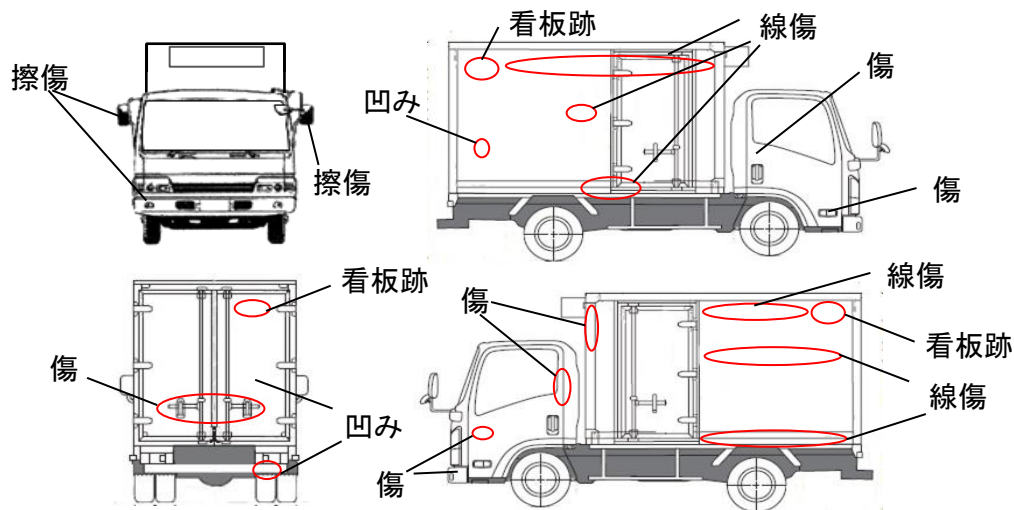


出品番号	車名	初度登録	型式・車体番号	架装形状	オークション価格
05100	いすゞ	R 2.12	2RG - NLR88AN-7005100	冷蔵冷凍車	

前登録ナンバ	車検有効期限	走行距離	積載量	荷台寸法(mm)			出品会社(宮城県)
	切れ	61,645 km	2,000	内長(L)	内幅(W)	内高(H)	(株)太陽自動車工業所
	抹消	タコグラフ 無	kg	3,050	1,710	1,630	リサイクル料 ¥10,440 円
エンジン状態	A B C	エアコン	良 不良 無	ブレーキ	AO VO	馬力 150 PS	シフト M/T
トランスミッション	A B C	異音	有 無	油漏れ、にじみ	無	デフキャリア(油漏れ、にじみ)	有 無
シャーシフレーム廻り	A B C	錆	多 中 少 無	車体番号	確認可	不鮮明 職権打刻	ベツト 有 無
【上物・メーカー・仕様等】				シート破	有 無	鍵本数	本 スペア 有 無
ボデー:トプレックR2.8月製 F205249 サイドスライド扉 床アルミ縞板 ラッシング2段				ETC	付 無	特記、重点確認、他	
冷凍機:トプレック製 XV22LOC-P 低温 -30℃設定				1.0	2.0		
外気6℃ 1H→-29℃確認				ラジオ	CD 有 無		
				バックアイカメラ	有 無		
				電格ミラー	有 無		

Fガラス		
要交換	良好	飛石有
小傷		
記録簿	有	無
取説	有	無
メンテノート	有	無
PMマフラ	有	無
証明書	有	無
燃料タンク		
60ℓ		



タイヤ0~10、欠、で記			
	4	4	
	4	4	4
フロントサイズ	195/75R15		
リヤサイズ	195/75R15		
スタッドレス	ミックス	縦溝	
スペアタイヤ	付	無し	

通称車名	エルフ	積載クラス	2-3t 4t 増トン 10t 10t超	駆動方式	4×2	ターボ有無	(有) ・ 無
キャブ幅	(標準) ・ ワイド	キャブ形状	フル ショード ハイルーフ	サスペンション	(リール) ・ エアサス(リヤ 総輪)	車両クラス	(小型) 中型・増トン・大型
エアサスシート	有 ・ (無)	エアコン	(有) ・ 無	パワステ	(有) ・ 無	PW	(有) ・ 無