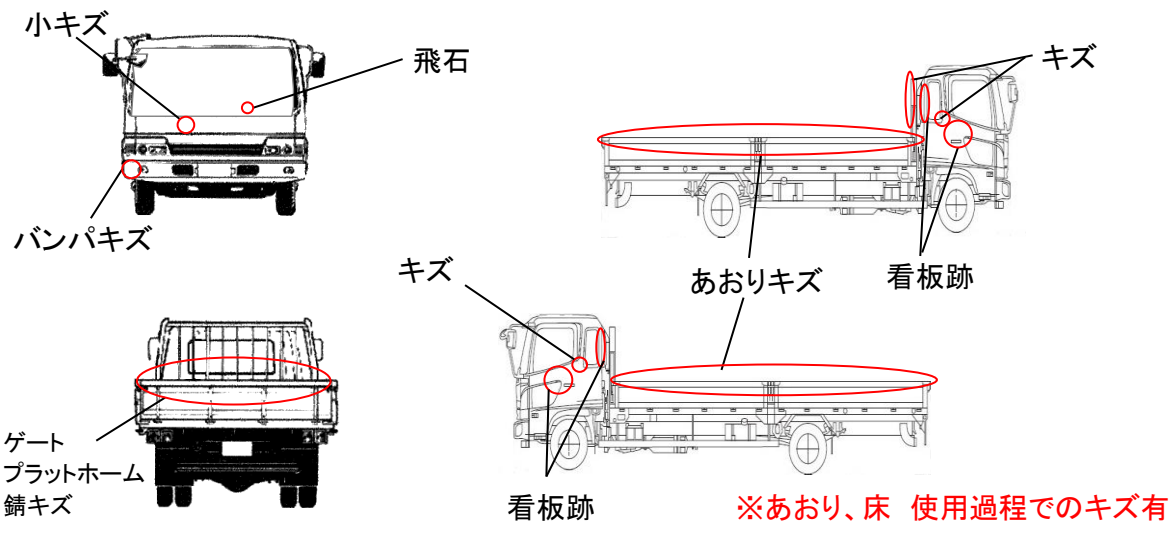


出品番号	車名	初度登録	型式・車体番号	架装形状	オークション価格
05732	日野	R 5.01	2RG - XZC645M-0005732	木平P/G	

前登録ナンバ	車検有効期限	走行距離	積載量	荷台寸法(mm)			出品会社(宮城県)										
	切れ	11,313 km	2,000	内長(L)	内幅(W)	内高(H)	(株)太陽自動車工業所										
	抹消	タコグラフ 無	kg	3,590	1,600	385	リサイクル料 ¥8,820 円										
エンジン状態	A B C	エアコン	良 不良 無	ブレーキ	AO	VC	馬力 150 PS	シフト	M/T	速	AT	2ペダル	3ペダル				
トランスミッション	A B C	異音	有 無	油漏れ、にじみ	デフキャリア(油漏れ、にじみ 有 無)			キャブ廻り		内装廻り汚れ		少	中	多			
シャーシフレーム廻り	A B C	錆	多 中 少 無	車体番号			確認可	不鮮明	職権打刻	ベット	有	無	ヘッドランプ	HID	ハロゲン		
【上物・メーカー・仕様等】										シート破	有	無	鍵本数	本	スペア	有	無
ボデー:木平STD 床合板 煽りロープ通し穴3対 鳥居アルミ縞板										ETC	付	無	特記、重点確認、他				
ゲート:新明和製 RE06-1133 垂直式 手動開閉式 両側上下スイッチ付 リモコン付										1.0	2.0	ナビ付					
プラットホーム長1,100(有高970) 幅1,580 テーパー130										ラジオ	CD	有	無	車輛総重量5t未満			
										バックアイカメラ	有	無					
										電格ミラー	有	無					

Fガラス		
要交換	良好	飛石有
小キズ		
記録簿	有	無
取説	有	無
メンテノート	有	無
PMマフラ	有	無
証明書	有	無
燃料タンク		
100ℓ		



タイヤ0~10、欠、で記			
	7	7	
	7	7	7
フロントサイズ	205/70R16 111/109		
リヤサイズ	205/70R16 111/109		
スタッドレス	ミックス	縦溝	
スペアタイヤ	付	無し	

通称車名	デュトロ	積載クラス	2-3t 4t 増トン 10t 10t超	駆動方式	4×2	ターボ有無	(有)・無
キャブ幅	(標準)・ワイド	キャブ形状	フル・シヨード ハイルーフ	サスペンション	・リーフ ・エアサス(リヤ 総輪)	車両クラス	(小型)・中型・増トン・大型
エアサスシート	有・(無)	エアコン	(有)・無	パワステ	(有)・無	PW	(有)・無