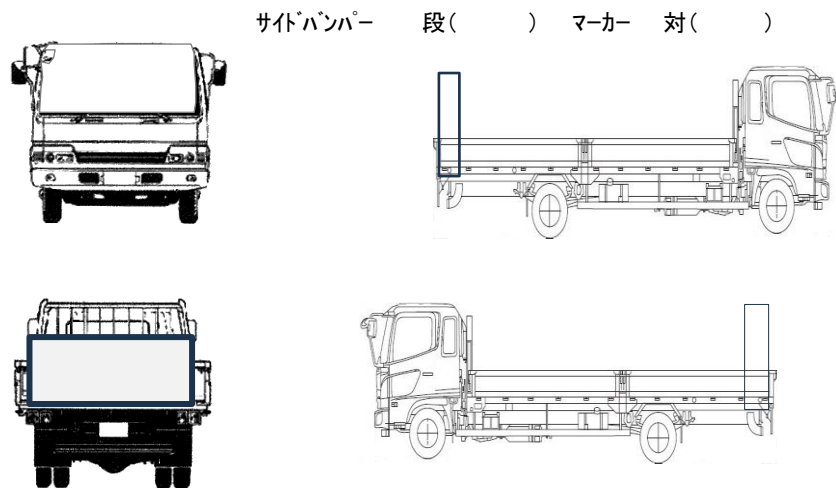


出品番号	車名	初度登録	型式・車体番号	架装形状	オークション価格
H5833	日野	R 4.02	2KG - XZU675M-0014872	木平P/G	

前登録ナンバ	車検有効期限	走行距離	積載量	荷台寸法(mm)			出品会社(宮城県)						
	切れ	2,920 km	2,000	内長(L)	内幅(W)	内高(H)	(株)太陽自動車工業所						
	抹消	タコグラフ 無	kg	3,040	1,610	380	リサイクル料 ¥8,820 円						
エンジン状態	A B C	エアコン	良 不良 無	ブレーキ	AO	VC	馬力 150 PS	シフト	M/T 5	速 AT 2ペダル 3ペダル			
トランスミッション	A B C	異音	有 無	油漏れ、にじみ	無	デフキャリア(油漏れ、にじみ)	有 無	キャブ廻り	内装廻り汚れ 少 中 多				
シャーシフレーム廻り	A B C	錆	多 中 少 無	車体番号			確認可 不鮮明 職権打刻	ベット	有 無	ヘッドランプ HID ハロゲン			
【上物・メーカー・仕様等】								シート破	有 無	鍵本数 1 本	スペア	有 無	
ボデー 木平STD 床合板 鳥居LED作業灯2対								ETC	付 無	特記、重点確認、他			
ゲート 極東V801C-1MKT2 垂直式 800Kg プラットホーム2分割式 手動開閉 左右上下S/W付								1.0	2.0	4WD			
全長1,500(有効1,000×延長400、テーパー100) 幅1,570・延長部1,440								ラジオ	CD	有 無	ナビ付		
※キャブメッキ多数 ミラーヒーター付 ヘッドライトウォッシャー付								バックアイ	有 無				
								カメラ	有 無	カラー	白黒		
								電格ミラー	有 無				

Fガラス		
要交換	良好	飛石有
記録簿	有	無
取説	有	無
メンテノート	有	無
PMマフラ	有	無
証明書	有	無
燃料タンク		
80L		



タイヤ0~10、欠、で記			
	7	7	
	7	7	7
フロントサイズ	205/70R16 111/109L		
リヤサイズ	205/70R16 111/109L		
スタッドレス	ミックス	縦溝	
スペアタイヤ	付	無し	

通称車名	デュトロ	積載クラス	2-3t 4t 増トン 10t 10t超	駆動方式	4WD	ターボ有無	(有) ・ 無
キャブ幅	(標準) ・ ワイド	キャブ形状	フル ショート ハイルーフ	サスペンション	(リーフ) ・エアサス(リヤ 総輪)	車両クラス	(小型) 中型・増トン・大型
エアサスシート	有 ・ 無	エアコン	(有) ・ 無	パワステ	(有) ・ 無	PW	(有) ・ 無