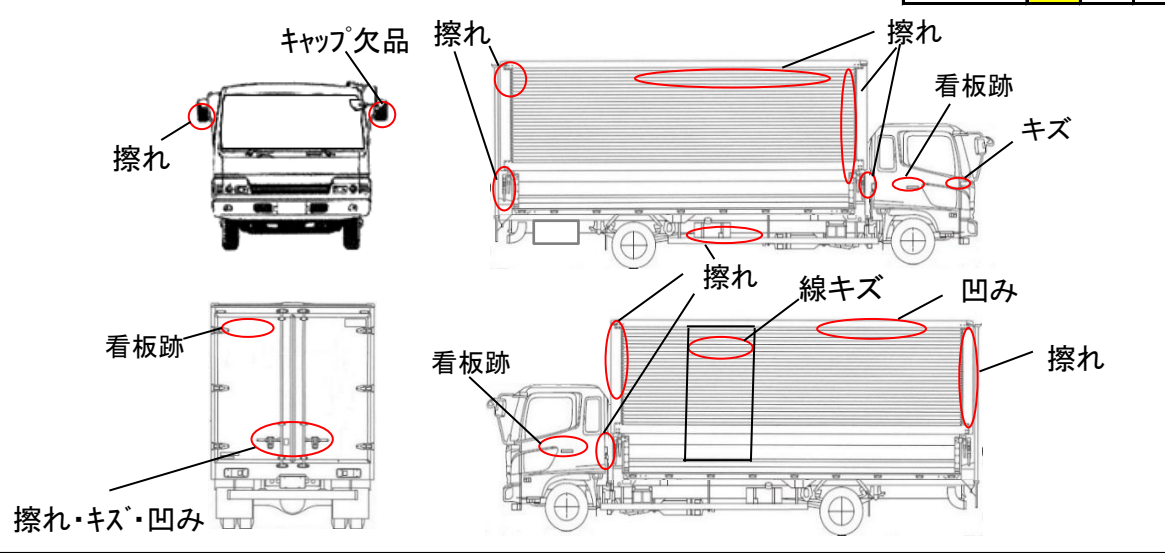


出品番号	車名	初度登録	型式・車体番号	架装形状	オークション価格
29010	日野	R 2.10	2RG - XZC605M-0029010	アルミバン	

前登録ナンバ	車検有効期限	走行距離	積載量	荷台寸法(mm)			出品会社(宮城県)					
	R7.11.28	切れ 65,711 km 抹消 タコグラフ 無	2,000 kg	内長(L) 3,170	内幅(W) 1,770	内高(H) 2,170	(株)太陽自動車工業所 リサイクル料 ¥8,820 円					
エンジン状態	A B C	エアコン	良 不良 無	ブレーキ	AO VC	馬力 150 PS	シフト M/T 6	速 AT 2ペダル 3ペダル				
トランスミッション	A B C	異音	有 無	油漏れ、にじみ	無	デフキャリア(油漏れ、にじみ)	有 無	キャブ廻り 内装廻り汚れ 少 中 多				
シャーシフレーム廻り	A B C	錆	多 中 少 無	車体番号	確認可	不鮮明 職権打刻	ベツト	有 無	ヘッドランプ HID ハロゲン			
【上物・メーカー・仕様等】							シート破	有 無	鍵本数 2 本	スペア	有 無	
ボデー:トランテックス製 V048G68-02 左スライド扉 床木板 ラッシング2段							ETC	付 無	特記、重点確認、他			
							1.0	2.0	ナビ付			
							ラジオ	CD	有 無	90° ストッパー左右付		
							バックアイカメラ	有 無				
							電格ミラー	有 無				

Fガラス		
要交換	良好	飛石有
記録簿	有	無
取説	有	無
メンテノート	有	無
PMマフラ	有	無
証明書	有	無
燃料タンク		
80ℓ		



タイヤ0~10、欠、で記			
	6	6	
	6	6	6
フロントサイズ	195/75R15 109/107L		
リヤサイズ	195/75R15 109/107L		
スタッドレス	ミック	縦溝	
スペアタイヤ	付	無し	

通称車名	デュトロ	積載クラス	2-3t 4t 増トン 10t 10t超	駆動方式	4×2	ターボ有無	(有)・無
キャブ幅	(標準)・ワイド	キャブ形状	フル・ショート ハイルーフ	サスペンション	(リーフ) エアサス(リヤ 総輪)	車両クラス	(小型) 中型・増トン・大型
エアサスシート	有・(無)	エアコン	(有)・無	パワステ	(有)・無	PW	(有)・無