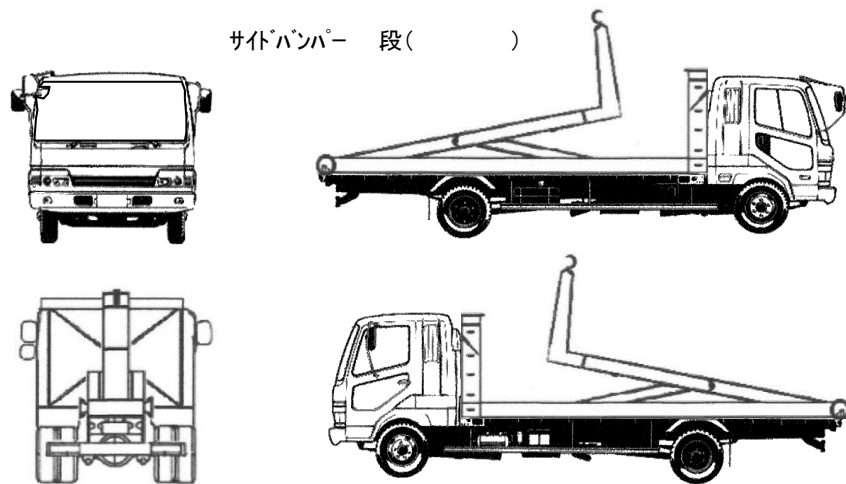


出品番号	車名	初度登録	型式・車体番号	架装形状	オークション価格
P1465	日野	R 6.09	2PG - FE2ACA-103765	アームロール	

前登録ナンバ	車検有効期限	走行距離	積載量	荷台寸法(mm)			出品会社(宮城県)
	R7.09.05	切れ 412 km	7,900	内長(L)	内幅(W)	内高(H (門))	(株)太陽自動車工業所
		抹消 タコグラフ 有	kg				リサイクル料 ¥10,900 円
エンジン状態	A B C	エアコン	良 不良 無	ブレーキ	AO	VC	馬力 240 PS
トランスミッション	A B C	異音	有 無	油漏れ、にじみ	無	デフキャリア(油漏れ、にじみ)	有 無
シャーシフレーム廻り	A B C	錆	多 中 少 無	車体番号	確認可	不鮮明	職権打刻
【上物・メーカー・仕様等】				ベット	有 無	ヘッドランプ	HID ハロゲン
ボデー:新明和製 CCA-78-31 キャブバックステップ付				シート破	有 無	鍵本数	本 スペア 有 無
				ETC	付 無	特記、重点確認、他	
				1.0	2.0		
				ラジオ	CD 有 無		
				バックアイ カメラ	有 無		
				電格ミラー	有 無		

Fガラス		
要交換	良好	飛石有
記録簿	有	無
取説	有	無
メンテノート	有	無
PMマフラ	有	無
証明書	有	無
燃料タンク		
100L		



タイヤ0~10、欠、で記		
フロントサイズ	265/70R19.5	
リヤサイズ	265/70R19.5	
スタッドレス	ミックス	縦溝
スペアタイヤ	付	無し

通称車名	レンジャー	積載クラス	2-3t 4t (増ト) 10t 10t超	駆動方式	4×2	ターボ有無	(有)・無
キャブ幅	(標準)・ワイド	キャブ形状	(フル)・ショート・ハイルーフ	サスペンション	(リー)・エアサス(リヤ 総輪)	車両クラス	小型・中型(増ト) 大型
エアサスシート	(有)・無	エアコン	(有) 無	パワステ	(有)・無	PW	(有) 無