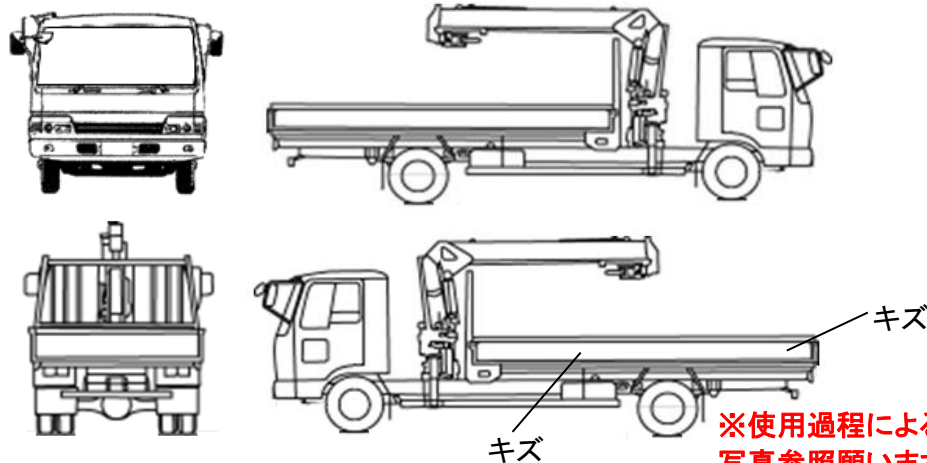


出品番号	車名	初度登録	型式・車体番号	架装形状	オークション価格
K1421	三菱	R 6.03	2PG - FS70HZ-545407	クレーン付アルミ平	

前登録ナンバ	車検有効期限	走行距離	積載量	荷台寸法(mm)			出品会社(宮城県)
	R9.03.03	切れ 331 km 抹消 タコグラフ 有 有 一体別体	12,900 kg	内長(L) 8,770	内幅(W) 2,350	内高(H) 670	(株)太陽自動車工業所 リサイクル料 ¥13,480 円
エンジン状態	A B C	エアコン	良 不良 無	ブレーキ	AO	VC	馬力 394 PS
トランスミッション	A B C	異音	有 無	油漏れ、にじみ	無	デフキャリア(油漏れ、にじみ)	有 無
シャーシフレーム廻り	A B C	錆	多 中 少 無	車体番号	確認可	不鮮明 職権打刻	ベツト 有 無
【上物・メーカー・仕様等】				シート破	有 無	鍵本数	3 本 スペア 有 無
ボデー: 自社制作ボデー 床アピトン 床フック8対				ETC	付 無	特記、重点確認、他	
クレーン: タダノ製 ZX504HRSA 4段R/F 2.93吊 差し違いアウトリガ				1.0	2.0	アルミホイール	
				ラジオ	CD 有 無		
				バックアイカメラ	有 無		
				電格ミラー	有 無		

Fガラス	要交換	良好	飛石有
記録簿	有	無	
取説	有	無	
メンテノート	有	無	
PMマフラ	有	無	
証明書	有	無	
燃料タンク	200L		



※使用過程による傷等あり
写真参照願います

タイヤ0~10、欠、で記			
	9	9	
	9	9	9
フロントサイズ	265/70R19.5		
リヤサイズ	265/70R19.5		
スタッドレス	ミックス	縦溝	
スペアタイヤ	付	無し	

通称車名	スーパーグレート	積載クラス	2-3t 4t 増トン 10t (10t超)	駆動方式	8×4	ターボ有無	(有)・無
キャブ幅	標準・(ワイド)	キャブ形状	(フル)・ショート ・ハイルーフ	サスペンション	(リー)・エアサス(リヤ 総輪)	車両クラス	小型・中型・増トン・(大型)
エアサスシート	(有)・無	エアコン	(有)・無	パワステ	(有)・無	PW	(有)・無