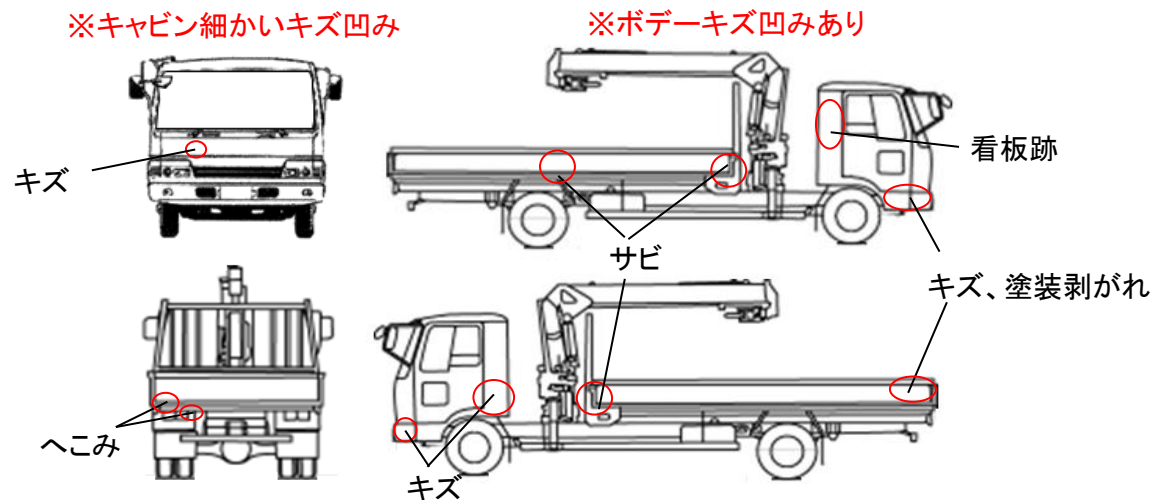


出品番号	車名	初度登録	型式・車体番号	架装形状	オークション価格
K7913	日野	H 28.02	TKG - FD9JLAA-17156	クレーン付	

前登録ナンバ	車検有効期限	走行距離	積載量	荷台寸法(mm)			出品会社(宮城県)
	R8.07.22	切れ 313,927 km 抹消 タコグラフ 有 有 一体別体	2,150 kg	内長(L) 5,500	内幅(W) 2,120	内高(H) 400	(株)太陽自動車工業所 リサイクル料 ¥10,400 円
エンジン状態	A B C	エアコン 良 不良 無	ブレーキ AO	VC	馬力 210 PS	シフト M/T 6	速 AT 2ペダル 3ペダル
トランスミッション	A B C	異音 有 無	油漏れ、にじみ 無	デフキャリア(油漏れ、にじみ 有 無)	キャブ廻り	内装廻り汚れ	少 中 多
シャーシフレーム廻り	A B C	錆 多 中 少 無	車体番号	確認可 不鮮明 職権打刻	ベット 有 無	ヘッドランプ HID	ハロゲン
【上物・メーカー・仕様等】					シート破 有 無	鍵本数 1 本	スペア 有 無
ボデー:日野STD 床鉄板張 床フック12対 スタクション穴4個 前壁作業灯1個					ETC 付 無	特記、重点確認、他	
セイコーラック1対 木平3方開 Uフック6ヶ 工具箱2ヶ					1.0	2.0	
クレーン:ユニック製 URU344RKK 4段R/F 2.9t吊					ラジオ CD 有 無		
					バックアイカメラ 有 無	カー 白黒	
					電格ミラー 有 無		

Fガラス		
要交換	良好	飛石有
リペア済み3カ所		
記録簿	有	無
R7.07		
取説	有	無
メンテノート	有	無
PMマフラ	有	無
証明書	有	無
燃料タンク		
250L		



タイヤ0~10、欠、で記			
	4	4	
	4	4	4
フロントサイズ	225/90R17.5		
リヤサイズ	225/90R17.5		
スタッドレス	ミックス	縦溝	
スペアタイヤ	付	無し	

通称車名	レンジャー	積載クラス	2-3t (4t) 増トン 10t 10t超	駆動方式	4×2	ターボ有無	(有) ・ 無
キャブ幅	標準 ・ ワイド	キャブ形状	(フル) ・ ショート ・ ハイルーフ	サスペンション	(リーフ) ・ エアサス(リヤ 総輪)	車両クラス	小型 (中型) 増トン・大型
エアサスシート	有 ・ (無)	エアコン	(有) ・ 無	パワステ	(有) ・ 無	PW	(有) ・ 無