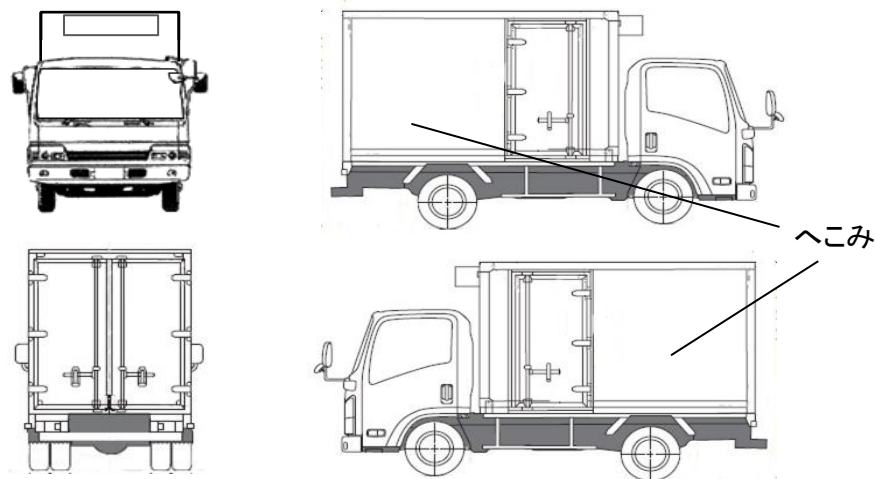


| | | | | | |
|-------|----|--------|--------------------|-------|----------|
| 出品番号 | 車名 | 初度登録 | 型式・車体番号 | 架装形状 | オークション価格 |
| R3912 | 三菱 | R 6.03 | 2RG - FBAV0-601474 | 冷蔵冷凍車 | |

| | | | | | | | | |
|--|----------|----------------|---------|----------|-----------------|-----------|-----------------|--------|
| 前登録ナンバ | 車検有効期限 | 走行距離 | 積載量 | 荷台寸法(mm) | | | 出品会社(宮城県) | |
| | R9.03.30 | 切れ 4,237 km | 2,000 | 内長(L) | 内幅(W) | 内高(H) | (株)太陽自動車工業所 | |
| | | 抹消 タコグラフ 無 | kg | 3,000 | 1,650 | 1,760 | リサイクル料 ¥8,830 円 | |
| エンジン状態 | A B C | エアコン | 良 不良 無 | ブレーキ | AO VC | 馬力 150 PS | シフト M/T 5 | |
| トランスミッション | A B C | 異音 | 有 無 | 油漏れ、にじみ | デフキャリア(油漏れ、にじみ) | 有 無 | キャブ廻り | |
| シャーシフレーム廻り | A B C | 錆 | 多 中 少 無 | 車体番号 | 確認可 不鮮明 職権打刻 | ベット | 有 無 | |
| 【上物・メーカー・仕様等】 | | | | | | | シート破 | 有 無 |
| ボデー:トプレック製 F238146 サイドスライド扉 床ステンフラット ラッシング1段 | | | | | | | ETC | 付 無 |
| 冷凍機:トプレック製 XV22LSC-P スタンバイ付 低温-30℃設定 断熱75mm | | | | | | | 1.0 | 2.0 |
| *外気1℃:2H→-28.5℃確認* | | | | | | | ラジオ | CD 有 無 |
| | | | | | | | バックアイ | 有 無 |
| | | | | | | | カメラ | カラー 白黒 |
| | | | | | | | 電格ミラー | 有 無 |

| | | |
|--------|----|-----|
| Fガラス | | |
| 要交換 | 良好 | 飛石有 |
| 記録簿 | 有 | 無 |
| 取説 | 有 | 無 |
| メンテノート | 有 | 無 |
| PMマフラ | 有 | 無 |
| 証明書 | 有 | 無 |
| 燃料タンク | | |
| 70L | | |



| | | | |
|--------------|----------------------|----|---|
| タイヤ0~10、欠、で記 | | | |
| | 9 | 9 | |
| | | | |
| | | | |
| | 9 | 9 | 9 |
| フロントサイズ | 205/75R16 113/111 | | |
| リヤサイズ | 205/75R16 113/111 | | |
| スタッドレス | ミックス | 縦溝 | |
| スペアタイヤ | 付 | 無し | |

| | | | | | | | |
|---------|------------|-------|-------------------------|---------|-----------------------|-------|----------------|
| 通称車名 | キャンター | 積載クラス | 2-3t 4t 増トン 10t 10t超 | 駆動方式 | 4×2 | ターボ有無 | (有) ・ 無 |
| キャブ幅 | (標準) ・ ワイド | キャブ形状 | フル ショート ハイルーフ | サスペンション | (リーフ) ・エアサス(リヤ 総輪) | 車両クラス | (小型) 中型・増トン・大型 |
| エアサスシート | 有 ・ (無) | エアコン | (有) ・ 無 | パワステ | (有) ・ 無 | PW | (有) ・ 無 |