

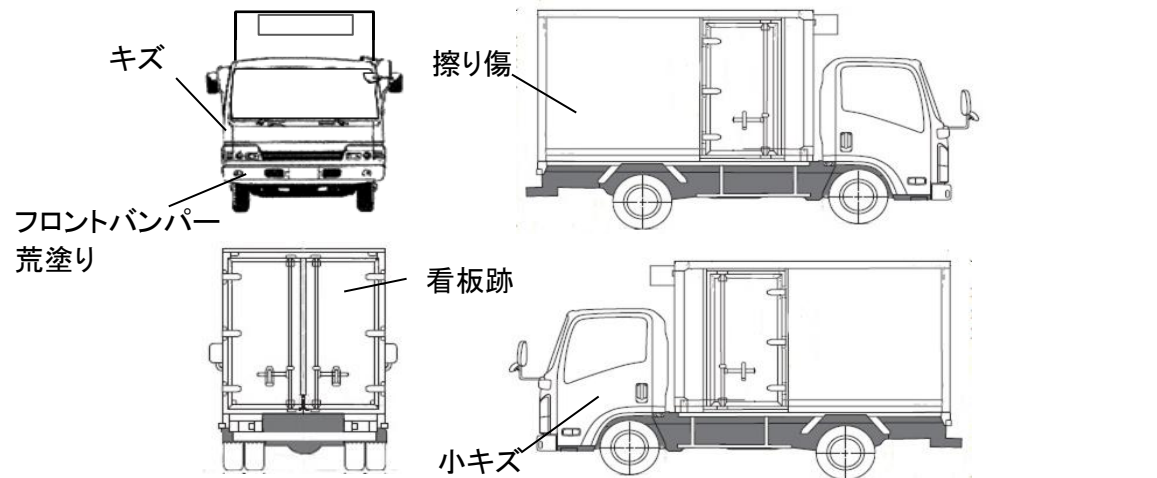
出品番号	車名	初度登録	型式・車体番号	架装形状	オークション価格
80060	いすゞ	H 30.07	TPG - NPR85AN-7080060	冷蔵冷凍車P/G	

前登録ナンバ	車検有効期限	走行距離	積載量	荷台寸法(mm)			出品会社(宮城県)
	切れ	64,483 km	3,000	内長(L)	内幅(W)	内高(H)	(株)太陽自動車工業所
	抹消	タコグラフ 無	kg	4,240	1,870	1,900	リサイクル料 ¥10,440 円

エンジン状態	A B C	エアコン	良 不良 無	ブレーキ	AO VC	馬力	150 PS	シフト	M/T	速	AT 2ペダル 3ペダル
トランスミッション	A B C	異音	有 無	油漏れ、にじみ	無	デフキャリア(油漏れ、にじみ)	有 無	キャブ廻り		内装廻り汚れ	少 中 多
シャーシフレーム廻り	A B C	錆	多 中 少 無	車体番号	確認可	不鮮明	職権打刻	ベツト	有 無	ヘッドランプ	HID ハロゲン

【上物・メーカー・仕様等】								シート破	有 無	鍵本数	1 本	スペア	有 無	
ボデー:トプレック製 F186187 床アルミ縞板 左スライド扉 ラッシング2段								ETC	付 無	特記、重点確認、他				
冷凍機:トプレック製 XV32LSC-P 低温-30度設定 スタンバイ付								1.0	2.0	ナビ付				
ゲート:極東開発製 CG1001H 格納式								ラジオ	CD	有 無				
※外気12度/庫内1度→約1時間で庫内-21.5度まで確認※								バックアイカメラ	有 無	カラー	白 黒			
								電格ミラー	有 無					

Fガラス		
要交換	良好	飛石有
記録簿	有	無
取説	有	無
メンテノート	有	無
PMマフラ	有	無
証明書	有	無
燃料タンク		
100L		



※外装、庫内の状態に関して、写真参照願います。

タイヤ0~10、欠、で記			
	7	7	
	7	7	7
フロントサイズ	205/80R17.5		
リヤサイズ	205/80R17.5		
スタッドレス	ミックス	縦溝	
スペアタイヤ	付	無し	

通称車名	エルフ	積載クラス	2-3t 4t 増トン 10t 10t超	駆動方式	4×2	ターボ有無	(有)・無
キャブ幅	標準・(ワイド)	キャブ形状	(フル)・ショート・ハイルーフ	サスペンション	(リーフ)・エアサス(リヤ 総輪)	車両クラス	(小型)・中型・増トン・大型
エアサスシート	有・(無)	エアコン	(有)・無	パワステ	(有)・無	PW	(有)・無