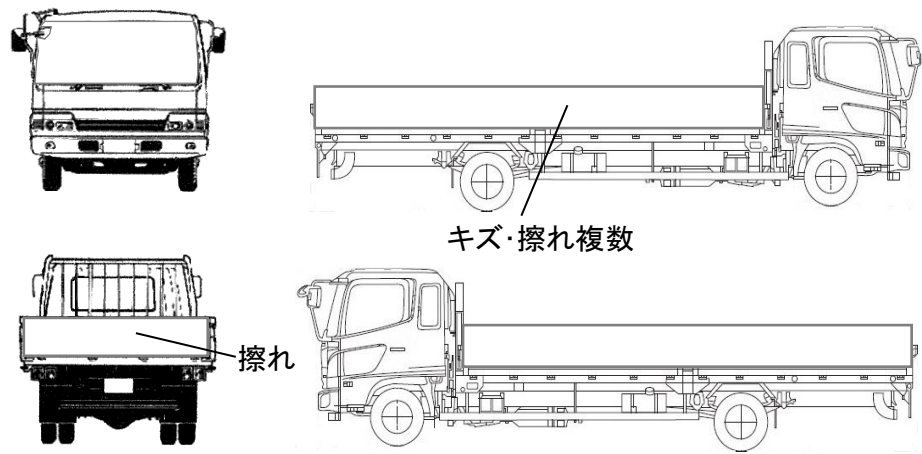


出品番号	車名	初度登録	型式・車体番号	架装形状	オークション価格
H7653	日野	R 6.09	2PG - FD2ABG-137590	アルミ平	

前登録ナンバ	車検有効期限	走行距離	積載量	荷台寸法(mm)			出品会社(宮城県)								
	R8.09.08	切れ 12,398 km 抹消 タコグラフ 有 有 一体別体	3,400 kg	内長(L) 6,200	内幅(W) 2,370	内高(H(門)) 690	(株)太陽自動車工業所 リサイクル料 ¥10,900 円								
エンジン状態	A B C	エアコン	良 不良 無	ブレーキ	AO	VC	馬力 240 PS	シフト	M/T	6	速	AT	2ペダル	3ペダル	
トランスミッション	A B C	異音	有 無	油漏れ、にじみ	無	デフキャリア(油漏れ、にじみ)	有 無	キャブ廻り	内装廻り汚れ			少	中	多	
シャーシフレーム廻り	A B C	錆	多 中 少 無	車体番号	確認可	不鮮明	職権打刻	ベツト	有	無	ヘッドランプ	HID	ハロゲン		
【上物・メーカー・仕様等】								シート破	有	無	鍵本数	3本	スペア	有	無
ボデー:トランテックス製 A009K0803 床アピトン 床フック6対								ETC	付	無	特記、重点確認、他				
								1.0	2.0						
								ラジオ	CD	有	無				
								バックアイカメラ	有	無	カラー	白黒			
								電格ミラー	有	無					

Fガラス		
要交換	良好	飛石有
記録簿	有	無
取説	有	無
メンテノート	有	無
PMマフラ	有	無
証明書	有	無
燃料タンク		
200L		



タイヤ0~10、欠、で記			
フロントサイズ	225/90R17.5		
リヤサイズ	225/90R17.5		
スタッドレス	ノーマル		
スペアタイヤ	付	無し	

通称車名	レンジャー	積載クラス	2-3t(4t)増トン 10t 10t超	駆動方式	4×2	ターボ有無	有・無
キャブ幅	標準・ワイド	キャブ形状	フル・ショート ・ハイルーフ	サスペンション	・リーフ ・エアサス(リヤ 総輪)	車両クラス	小型(中型)増トン・大型
エアサスシート	有・無	エアコン	有・無	パワステ	有・無	PW	有・無