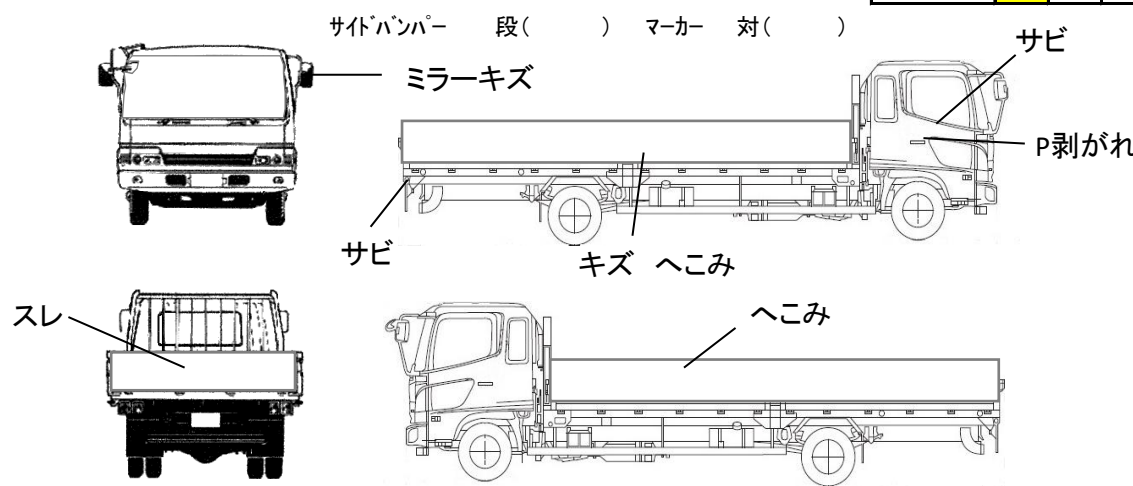


出品番号	車名	初度登録	型式・車体番号	架装形状	オークション価格
05523	三菱	R 2.11	2KG - FK62FZ-605523	アルミ平	

前登録ナンバ	車検有効期限	走行距離	積載量	荷台寸法(mm)			出品会社(宮城県)
	切れ	148,478 km	7,700 kg	内長(L)	内幅(W)	内高(H)	(株)太陽自動車工業所
	抹消	タコグラフ 有	kg	6,110	2,225	リヤ580 780	リサイクル料 ¥10,910 円
エンジン状態	A B C	エアコン	良 不良 無	ブレーキ	AO	VC	馬力 240 PS
トランスミッション	A B C	異音	有 無	油漏れ、にじみ	無	デフキャリア(油漏れ、にじみ)	有 無
シャーシフレーム廻り	A B C	錆	多 中 少 無	車体番号	確認可	不鮮明 職権打刻	ベツト 有 無
【上物・メーカー・仕様等】				シート破	有 無	鍵本数	1 本 スペア 有 無
ボデー:本所ボデー製 アルミブロック 床木板 床フック5対 スタクション穴1ヶ				ETC	付 無	特記、重点確認、他	
				1.0	2.0		
				ラジオ	CD	有 無	
				バックアイ	カメラ	有 無	
				電格ミラー	有 無		

Fガラス		
要交換	良好	飛石有
記録簿	有	無
取説	有	無
メンテノート	有	無
PMマフラ	有	無
証明書	有	無
燃料タンク		
200L		



タイヤ0~10、欠、で記			
	2	2	
	3	3	3
フロントサイズ	265/70R19.5 140/138J		
リヤサイズ	265/70R19.5 140/138J		
スタッドレス	ミックス	縦溝	
スペアタイヤ	付	無し	

※外装、庫内の状態に関して、写真参照願います。

通称車名	ファイター	積載クラス	2-3t 4t (増ト) 10t 10t超	駆動方式	4×2	ターボ有無	有・無
キャブ幅	(標準)・ワイド	キャブ形状	(フル)・ショート・ハイルーフ	サスペンション	(リーフ)・エアサス(リヤ 総輪)	車両クラス	小型・中型(増ト)・大型
エアサスシート	有・無	エアコン	有・無	パワステ	有・無	PW	有・無