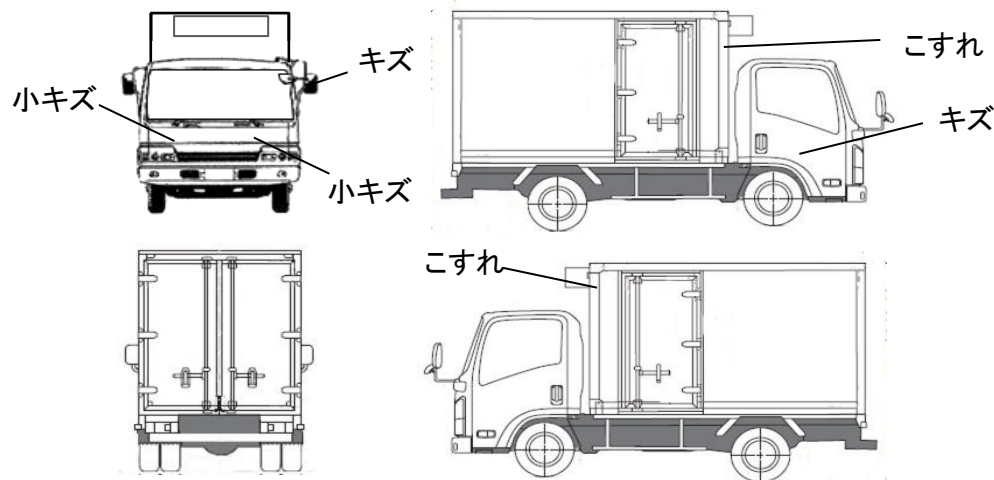


出品番号	車名	初度登録	型式・車体番号	架装形状	オークション価格
R4118	日野	R 5.05	2RG - XZU712M-0014917	冷蔵冷凍車	

前登録ナンバ	車検有効期限	走行距離	積載量	荷台寸法(mm)			出品会社(宮城県)
	R8.05.01	切れ 102,616 km 抹消 タコグラフ 無 一体別体	3,000 kg	内長(L) 4,300	内幅(W) 1,995	内高(H) 1,945	(株)太陽自動車工業所 リサイクル料 ¥8,820 円
エンジン状態	A B C	エアコン 良 不良 無	ブレーキ AO VC	馬力 150 PS	シフト M/T	速 AT 2ペダル 3ペダル	
トランスミッション	A B C	異音 有 無	油漏れ、にじみ 無	デフキャリア(油漏れ、にじみ 有 無)	キャブ廻り	内装廻り汚れ 少 中 多	
シャーシフレーム廻り	A B C	錆 多 中 少 無	車体番号	確認可 不鮮明 職権打刻	ベット 有 無	ヘッドランプ HID ハロゲン	
【上物・メーカー・仕様等】					シート破 有 無	鍵本数 2 本 スペア 有 無	
ボデー:トプレック製 F233867 床システムフロア 左サイド片扉					ETC 付 無	特記、重点確認、他	
ラッシング2段 庫内LED2ヶ					1.0	2.0 ナビ付	
冷凍機:トプレック製 XV32L0C-P 低温-30℃設定					ラジオ CD 有 無	ドラレコ付	
					バックアイカメラ カラー 白黒		
					電格ミラー 有 無		

Fガラス		
要交換	良好	飛石有
小キズ		
記録簿	有	無
取説	有	無
メンテノート	有	無
PMマフラ	有	無
証明書	有	無
燃料タンク		
100L		



タイヤ0~10、欠、で記			
	3	3	
	3	3	3
フロントサイズ	225/70R16 117/116L LT		
リヤサイズ	225/70R16 117/116L LT		
スタッドレス	ミック	縦溝	
スペアタイヤ	付	無し	

※外装、庫内の状態に関して、写真参照願います。

通称車名	デュトロ	積載クラス	2-3t 4t 増トン 10t 10t超	駆動方式	4×2	ターボ有無	有・無
キャブ幅	標準・ワイド	キャブ形状	フル・ショート・ハイルーフ	サスペンション	リリー・エアサス(リヤ 総輪)	車両クラス	小型・中型・増トン・大型
エアサスシート	有・無	エアコン	有・無	パワステ	有・無	PW	有・無