

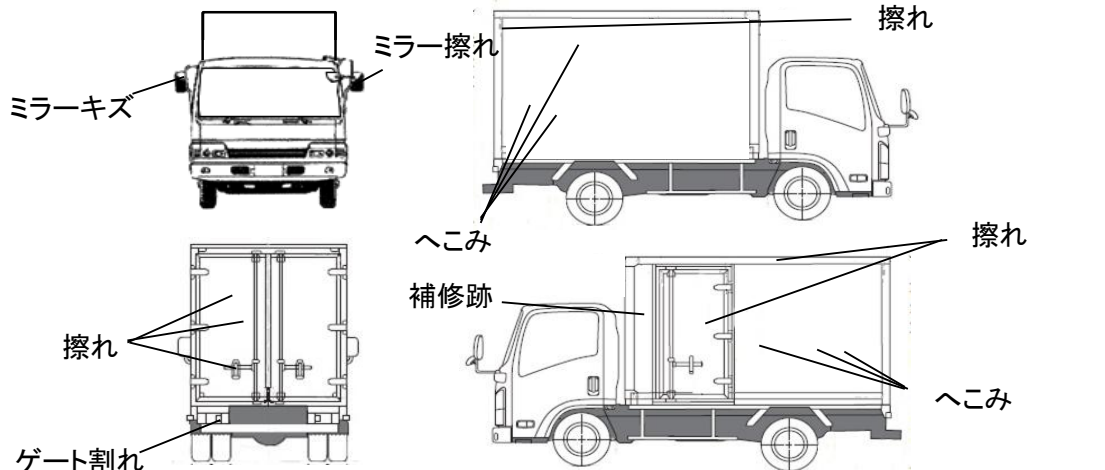
出品番号	車名	初度登録	型式・車体番号	架装形状	オークション価格
13332	日野	R 4/3	2RG - XZU650M-0013332	アルミバンP/G	

前登録ナンバ	車検有効期限	走行距離	積載量	荷台寸法(mm)			出品会社(宮城県)
	切れ	96,092 km	2,000	内長(L)	内幅(W)	内高(H)	(株)太陽自動車工業所
	抹消	タコグラフ 無	kg	4,500	1,770	2,100	リサイクル料 ¥8,820 円

エンジン状態	A B C	エアコン	良 不良 無	ブレーキ	AO VC	馬力 150 PS	シフト M/T	速 AT 2ペダル 3ペダル
トランスミッション	A B C	異音	有 無	油漏れ、にじみ	無	デフキャリア(油漏れ、にじみ)	有 無	キャブ廻り 内装廻り汚れ 少 中 多
シャーシフレーム廻り	A B C	錆	多 中 少 無	車体番号	確認可	不鮮明 職権打刻	ベット 有 無	ヘッドランプ HID ハロゲン

【上物・メーカー・仕様等】				シート破	有 無	鍵本数	1 本	スペア	有 無
ボデー:パブコ製 床木板 左スライド扉 ラッシング2段 庫内灯LED2ヶ				ETC	付 無	特記、重点確認、他			
ゲート:パブコ製 PRAK10-6494N 格納式				1.0	2.0	社外ナビ付			
				ラジオ	CD	有 無	90°Cストッパー付		
				バックアイ	有 無				
				カメラ	有 無				
				電格ミラー	有 無				

Fガラス		
要交換	良好	飛石有
欠け傷数か所		
記録簿	有	無
取説		
	有	無
メンテノート		
	有	無
PMマフラ		
	有	無
証明書		
	有	無
燃料タンク		
100L		



※外装、庫内の状態に関して、写真参照願います。

タイヤ0~10、欠、で記			
	8	8	
	7	7	7
フロントサイズ	195/85R16 114/112N		
リヤサイズ	195/85R16 114/112N		
スタッドレス	ミックス	縦溝	
スペアタイヤ	付	無し	

通称車名	デュトロ	積載クラス	2-3t 4t 増トン 10t 10t超	駆動方式	4×2	ターボ有無	(有) ・ 無
キャブ幅	(標準) ・ ワイド	キャブ形状	フル ・ ショート ハイルーフ	サスペンション	(リーフ) ・エアサス(リヤ 総輪)	車両クラス	(小型) 中型・増トン・大型
エアサスシート	有 ・ (無)	エアコン	(有) ・ 無	パワステ	(有) ・ 無	PW	(有) ・ 無