

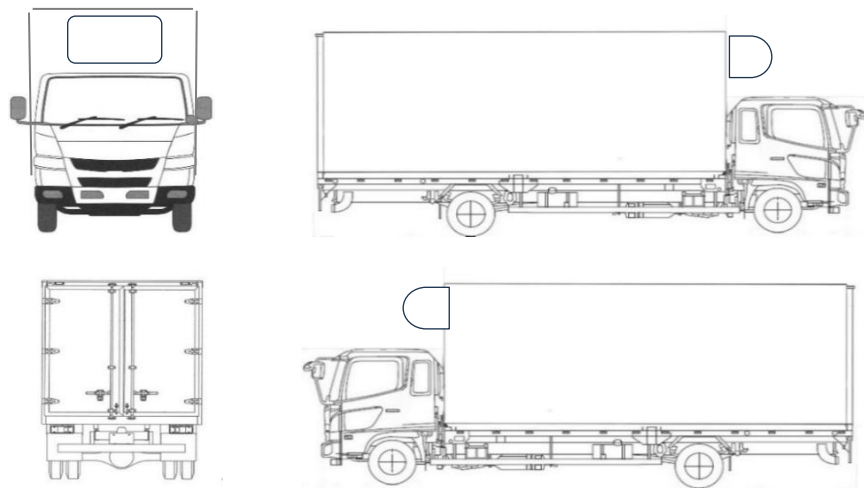
出品番号	車名	初度登録	型式・車体番号	架装形状	オークション価格
R3959	日野	R 7.06	2KG - FD2ABG-	冷蔵冷凍車P/G	

前登録ナンバ	車検有効期限	走行距離	積載量	荷台寸法(mm)			出品会社(宮城県)
	R9.06.05	切れ 29,395 km	2,250 kg	内長(L) 6,310	内幅(W) 2,260	内高(H) 2,110	(株)太陽自動車工業所
		抹消 タコグラフ 有	kg				リサイクル料 ¥10,900 円

エンジン状態	A B C	エアコン	良 不良 無	ブレーキ	AO	VC	馬力 240 PS	シフト	M/T	6	速	AT	2ペダル	3ペダル	
トランスミッション	A B C	異音	有 無	油漏れ、にじみ	無	デフキャリア(油漏れ、にじみ)	有 無	キャブ廻り				内装廻り汚れ	少	中	多
シャーシフレーム廻り	A B C	錆	多 中 少	無	車体番号	確認可	不鮮明	職権打刻	ベット	有 無	ヘッドランプ	HID	ハロゲン		

【上物・メーカー・仕様等】										シート破	有 無	鍵本数	3本	スペア	有 無	
ボデー:トプレック製 F251749 床システムフロア サイド観音扉 ラッシング2段										ETC	付 無	特記、重点確認、他				
冷凍機:トプレック製 XV42LSC-U 低温-30℃設定 スタンバイ付										1.0	2.0	パソコン有				
ゲート:極東開発製 CG1002M 格納式										ラジオ	CD	有 無				
										バックアイカメラ	有 無	カラー	白黒			
										電格ミラー	有 無					

Fガラス		
要交換	良好	飛石有
記録簿	有	無
取説	有	無
メンテノート	有	無
PMマフラ	有	無
証明書	有	無
燃料タンク		
200L		



タイヤ0~10、欠、で記			
フロントサイズ	225/80R17.5 123/122L		
リヤサイズ	225/80R17.6 123/122L		
スタッドレス	ミックス	縦溝	
スペアタイヤ	付	無し	

通称車名	レンジャー	積載クラス	2-3t (4t) 増トン 10t 10t超	駆動方式	4×2	ターボ有無	(有)・無
キャブ幅	標準・(ワイド)	キャブ形状	(フル)・ショート ・ハイルーフ	サスペンション	・リーフ ・エアサス(リア 総輪)	車両クラス	小型(中型)増トン・大型
エアサシート	(有)・無	エアコン	(有)・無	パワステ	(有)・無	PW	(有)・無