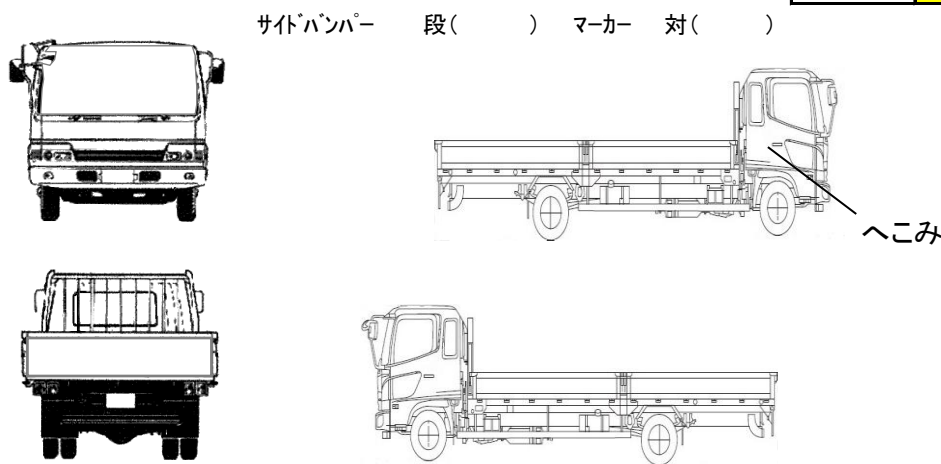


出品番号	車名	初度登録	型式・車体番号	架装形状	オークション価格
34462	日野	R 4.03	2RG - XZC605M-0034462	木平	

前登録ナンバ	車検有効期限	走行距離	積載量	荷台寸法(mm)			出品会社(宮城県)						
	切れ	90,762 km	2,000	内長(L)	内幅(W)	内高(H)	(株)太陽自動車工業所						
	抹消	タコグラフ 無	kg	3,115	1,615	370	リサイクル料 ¥8,820 円						
エンジン状態	A B C	エアコン	良 不良 無	ブレーキ	AO	VC	馬力 150 PS	シフト	M/T	速 AT 2ペダル 3ペダル			
トランスミッション	A B C	異音	有 無	油漏れ、にじみ	無	デフキャリア(油漏れ、にじみ)	有 無	キャブ廻り	内装廻り汚れ 少 中 多				
シャーシフレーム廻り	A B C	錆	多 中 少 無	車体番号			確認可 不鮮明 職権打刻	ベツト	有 無	ヘッドランプ HID ハロゲン			
【上物・メーカー・仕様等】								シート破	有 無	鍵本数 1 本	スペア	有 無	
ボデー:木平STD 床合板								ETC	付 無	特記、重点確認、他			
								1.0	2.0	社外ナビ付			
								ラジオ	CD	有 無			
								バックアイ	有 無				
								カメラ	カラー	白黒			
								電格ミラー	有 無				

Fガラス		
要交換	良好	飛石有
記録簿	有	無
取説	有	無
メンテノート	有	無
PMマフラ	有	無
証明書	有	無
燃料タンク		
80L		



タイヤ0~10、欠、で記			
	5	5	
	5	5	5
フロントサイズ	195/75R15 109/107N LT		
リヤサイズ	195/75R15 109/107N LT		
スタッドレス	ミックス	縦溝	
スペアタイヤ	付	無し	

※外装、庫内の状態に関して、写真参照願います。

通称車名	デュトロ	積載クラス	2-3t 4t 増トン 10t 10t超	駆動方式	4×2	ターボ有無	有・無
キャブ幅	標準・ワイド	キャブ形状	フルシヨード ハイルーフ	サスペンション	リーフ エアサス(リヤ 総輪)	車両クラス	小型・中型・増トン・大型
エアサスシート	有・無	エアコン	有・無	パワステ	有・無	PW	有・無