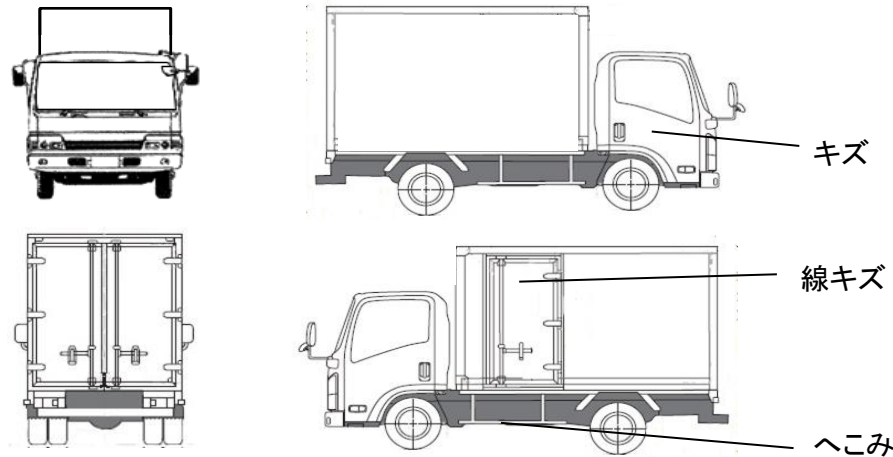


出品番号	車名	初度登録	型式・車体番号	架装形状	オークション価格
10243	日野	R 3.05	2RG - XZU712M-0010243	アルミバンP/G	

前登録ナンバ	車検有効期限	走行距離	積載量	荷台寸法(mm)			出品会社(宮城県)						
	切れ	82,552 km	3,000 kg	内長(L)	内幅(W)	内高(H)	(株)太陽自動車工業所						
	抹消	タコグラフ 有	kg	4,500	2,080	2,120	リサイクル料 ¥8,820 円						
エンジン状態	A B C	エアコン	良 不良 無	ブレーキ	AO VC	馬力	150 PS	シフト	M/T 6	速 AT 2ペダル 3ペダル			
トランスミッション	A B C	異音	有 無	油漏れ、にじみ	無	デフキャリア(油漏れ、にじみ)	有 無	キャブ廻り	内装廻り汚れ 少 中 多				
シャーシフレーム廻り	A B C	錆	多 中 少 無	車体番号	確認可	不鮮明	職権打刻	ベツト	有 無	ヘッドランプ HID ハロゲン			
【上物・メーカー・仕様等】								シート破	有 無	鍵本数 2 本	スペア	有 無	
ボデー:トランテックス製 V080G54 床木板 左スライド扉 丸環フック3対								ETC	付 無	特記、重点確認、他			
ラッシング2段 アンダーシート付								1.0	2.0	90℃ストッパー			
ゲート:新明和製 RAK10-6494N 格納式								ラジオ	CD 有 無				
								バックアイ	有 無				
								カメラ	カラー	白黒			
								電格ミラー	有 無				

Fガラス		
要交換	良好	飛石有
記録簿	有	無
取説	有	無
メンテノート	有	無
PMマフラ	有	無
証明書	有	無
燃料タンク		
100L		



タイヤ0~10、欠、で記			
	6	5	
	6	7	7
フロントサイズ	225/70R16		
リヤサイズ	225/70R16		
スタッドレス	ミックス	縦溝	
スペアタイヤ	付	無し	

※外装、庫内の状態に関して、写真参照願います。

通称車名	デュトロ	積載クラス	2-3t 4t 増トン 10t 10t超	駆動方式	4×2	ターボ有無	有・無
キャブ幅	標準・ワイド	キャブ形状	フル・ショート・ハイルーフ	サスペンション	・リーフ・エアサス(リヤ 総輪)	車両クラス	小型・中型・増トン・大型
エアサスシート	有・無	エアコン	有・無	パワステ	有 無	PW	有 無