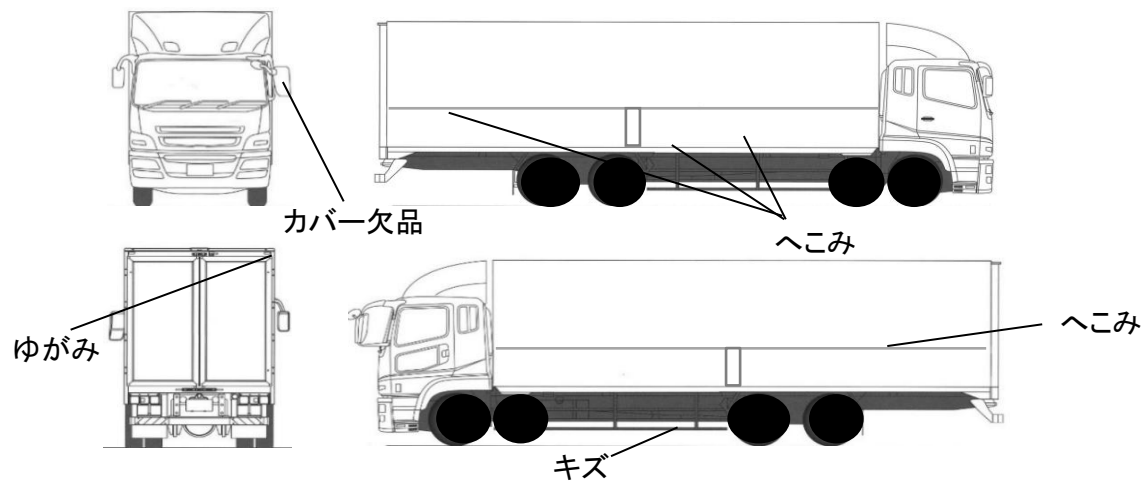


出品番号	車名	初度登録	型式・車体番号	架装形状	オークション価格
R1181	日野	H 30.03	2DG - FW1AHG-101957	冷蔵冷凍車	

前登録ナンバ	車検有効期限	走行距離	積載量	荷台寸法(mm)			出品会社(宮城県)
	R8.11.04	切れ 543,704 km 抹消 タコグラフ 有 有 一体別体	12,800 kg	内長(L) 9,430	内幅(W) 2,280	内高(H) 門2400 2450	(株)太陽自動車工業所 リサイクル料 ¥13,100 円
エンジン状態	A B C	エアコン 良 不良 無	ブレーキ AO	VC	馬力 380 PS	シフト M/T 7	速 AT 2ペダル 3ペダル
トランスミッション	A B C	異音 有 無	油漏れ、にじみ 無	デフキャリア(油漏れ、にじみ 有 無)	キャブ廻り	内装廻り汚れ	少 中 多
シャーシフレーム廻り	A B C	錆 多 中 少 無	車体番号	確認可 不鮮明 職権打刻	ベット 有 無	ヘッドランプ HID	ハロゲン
【上物・メーカー・仕様等】					シート破 有 無	鍵本数 2 本	スペア 有 無
ボデー: 矢野特殊2014年2月製 TPA6892-1 床キーストン ジョロダ4列					ETC 付 無	特記、重点確認、他	
サイド観音扉 ラッシング2段					1.0	2.0	
冷凍機: 菱重製 TU100SA-CAN 低温-35℃設定 サブエンジン式					ラジオ CD 有 無		
寒冷地仕様: 門枠、ロックバー・丁番→ステンレス					バックアイカメラ 有 無		
**外気温25℃: 約7H→-28℃まで確認**					カラー 白黒		
					電格ミラー 有 無		

Fガラス		
要交換	良好	飛石有
キズ複数		
記録簿	有	無
取説	有	無
メンテノート	有	無
PMマフラ	有	無
証明書	有	無
燃料タンク		
300L+200L		



※外装、庫内の状態に関して、写真参照願います。

タイヤ0~10、欠、で記			
	3	3	
	3	3	
	3	3	1
	3	3	1
フロントサイズ	245/70R19.5 136/134J		
リヤサイズ	245/70R19.5 136/134J		
スタッドレス	ミックス	縦溝	
スペアタイヤ	付	無し	

通称車名	プロフィア	積載クラス	2-3t 4t 増トン 10t (10t超)	駆動方式	8×4	ターボ有無	有・無
キャブ幅	標準・(ワイド)	キャブ形状	(フル)・ショート ・ハイルーフ	サスペンション	・リーフ ・エアサス(リヤ 総輪)	車両クラス	小型・中型・増トン・(大型)
エアサスシート	(有) 無	エアコン	(有) 無	パワステ	(有) 無	PW	(有) 無