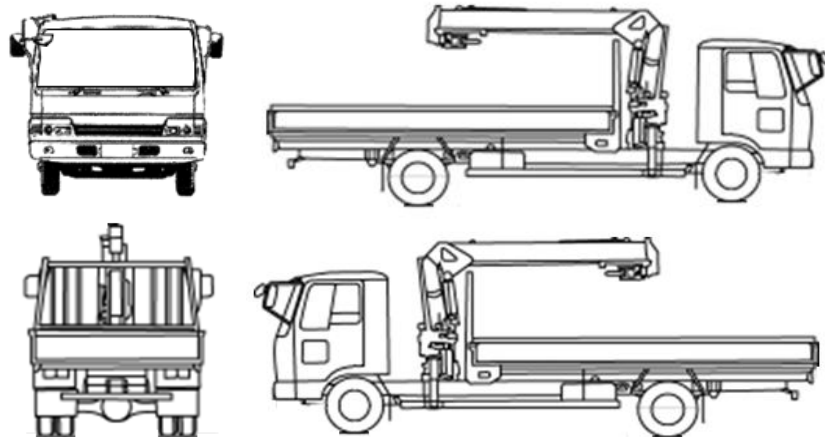


出品番号	車名	初度登録	型式・車体番号	架装形状	オークション価格
K8234	三菱	R 7/8	2KG - FK62F-620991	アルミ平クレーン	

前登録ナンバ	車検有効期限	走行距離	積載量	荷台寸法(mm)			出品会社(宮城県)											
	R9.08.28	切れ 716 km 抹消 タコグラフ 無 無 一体別体	2,000 kg	内長(L) 5,505	内幅(W) 2,170	内高(H) 690	(株)太陽自動車工業所 リサイクル料 ¥10,910 円											
エンジン状態	A B C	エアコン	良 不良 無	ブレーキ	AO	VC	馬力 240 PS	シフト	M/T	6	速	AT	2ペダル	3ペダル				
トランスミッション	A B C	異音	有 無	油漏れ、にじみ	無	デフキャリア(油漏れ、にじみ)	有 無	キャブ廻り				内装廻り汚れ	少	中	多			
シャーシフレーム廻り	A B C	錆	多 中 少	無	車体番号		確認可	不鮮明	職権打刻	ベット	有	無	ヘッドランプ	HID	ハロゲン			
【上物・メーカー・仕様等】										シート破	有	無	鍵本数	2	本	スペア	有	無
ボデー:パブコ製 アルミブロック 床アピトン 床フック5対										ETC	付	無	特記、重点確認、他					
アオリ3方開 ロープフック12対										1.0	2.0							
クレーン:タダノ製 ZX364HRSA 4段R/F 2.93t吊 差し違いアウトリガ										ラジオ	CD	有	無					
										バックアイ	有	無						
										カメラ	カラー	白黒						
										電格ミラー	有	無						

Fガラス		
要交換	良好	飛石有
記録簿	有	無
取説	有	無
メンテノート	有	無
PMマフラ	有	無
証明書	有	無
燃料タンク		
200L		



※外装、庫内の状態に関して、写真参照願います。

タイヤ0~10、欠、で記			
	9	9	
	9	9	9
フロントサイズ	245/70R19.5		
リヤサイズ	245/70R19.5		
スタッドレス	ミックス	縦溝	
スペアタイヤ	付	無し	

通称車名	ファイター	積載クラス	2-3t (4t) 増トン 10t 10t超	駆動方式	4×2	ターボ有無	(有)・無
キャブ幅	(標準)・ワイド	キャブ形状	(フル)・ショート ・ハイルーフ	サスペンション	(リー)・エアサス(リヤ 総輪)	車両クラス	小型(中型)増トン・大型
エアサスシート	(有)・無	エアコン	(有)・無	パワステ	(有)・無	PW	(有)・無