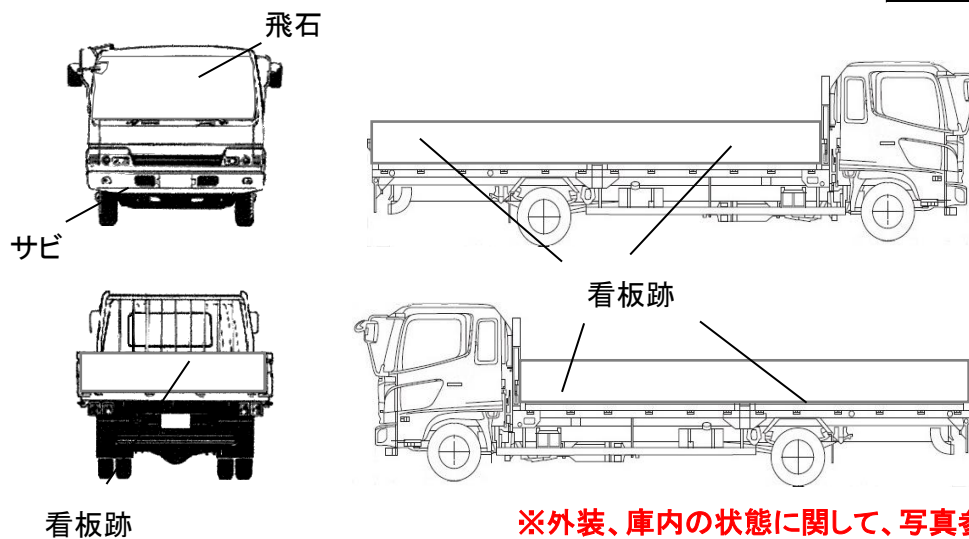


出品番号	車名	初度登録	型式・車体番号	架装形状	オークション価格
10135	日野	H 25/3	TKG - FD9JPAA-10135	アルミ平	

前登録ナンバ	車検有効期限	走行距離	積載量	荷台寸法(mm)			出品会社(宮城県)									
	切れ	305,175 km	3,100 kg	内長(L)	内幅(W)	内高(H)	(株)太陽自動車工業所									
	抹消	タコグラフ 無	kg	7,240	2,390	390	リサイクル料 ¥10,400 円									
エンジン状態	A B C	エアコン	良 不良 無	ブレーキ	AO	VC	馬力	210 PS	シフト	M/T	6	速	AT	2ペダル	3ペダル	
トランスミッション	A B C	異音	有 無	油漏れ、にじみ	有 無	デフキャリア(油漏れ、にじみ)	有 無	キャブ廻り			内装廻り汚れ		少	中	多	
シャーシフレーム廻り	A B C	錆	多 中 少 無	車体番号			確認可	不鮮明	職権打刻	ベット	有 無	ヘッドランプ		HID	ハロゲン	
【上物・メーカー・仕様等】										シート破	有 無	鍵本数	3本	スペア	有 無	
ボデー:トランテックス製 EPIG45 床鉄板 煽り5方開 床フック7対										ETC	付 無	特記、重点確認、他				
305,173km時にクラッチオーバーホール済										1.0	2.0					
										ラジオ	CD	有 無				
										バックアイカメラ	有 無					
										電格ミラー	有 無					

Fガラス		
要交換	良好	飛石有
リペア済		
記録簿	有	無
取説	有	無
メンテノート	有	無
PMマフラ	有	無
証明書	有	無
燃料タンク		
200ℓ		



※外装、庫内の状態に関して、写真参照願います。

タイヤ0~10、欠、で記			
	6	6	
	6	6	6
フロントサイズ	225/90R17.5 127/125L		
リヤサイズ	225/90R17.5 127/125L		
スタッドレス	ミックス	縦溝	
スペアタイヤ	付	無し	

通称車名	レンジャープロ	積載クラス	2-3t (4t) 増トン 10t 10t超	駆動方式	4×2	ターボ有無	(有) ・ 無
キャブ幅	標準 ・ (ワイド)	キャブ形状	(フル) ・ ショート ・ ハイルーフ	サスペンション	(リー) ・ エアサス(リヤ 総輪)	車両クラス	小型 ・ (中型) ・ 増トン ・ 大型
エアサスシート	有 ・ (無)	エアコン	(有) ・ 無	パワステ	(有) ・ 無	PW	(有) ・ 無