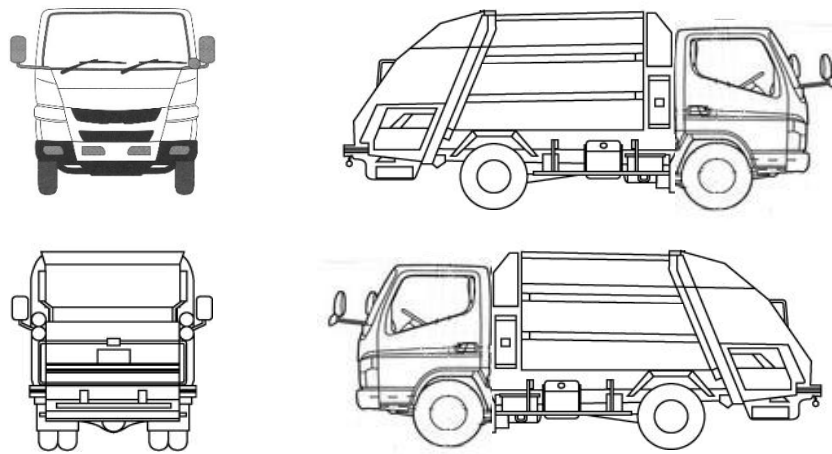


出品番号	車名	初度登録	型式・車体番号	架装形状	オークション価格
P4059	三菱	R 8/1	2PG - FEB90-	塵芥車	

前登録ナンバ	車検有効期限	走行距離	積載量	荷台寸法(mm)			出品会社(宮城県)
	R10/1/12	切れ 1,264 km 抹消 タコグラフ 無	2,700 kg	内長(L)	内幅(W)	内高(H)	(株)太陽自動車工業所
エンジン状態	A B C	エアコン	良 不良 無	ブレーキ	AO VC	馬力 175 PS	リサイクル料 ¥8,830 円
トランスミッション	A B C	異音	有 無	油漏れ、にじみ	無	デフキャリア(油漏れ、にじみ)	有 無
シャーシフレーム廻り	A B C	錆	多 中 少 無	車体番号	確認可	不鮮明 職権打刻	キャブ廻り
【上物・メーカー・仕様等】				ベツト	有 無	ヘッドランプ	HID ハロゲン
ボデー:新明和製 GTO84-5634NT 8.4立米 プレス式				シート破	有 無	鍵本数	2本 スペア 有 無
床板、サイドパネル下部:ステンレス仕様				ETC	付 無	特記、重点確認、他	
				1.0	2.0	キーレスエントリー	
				ラジオ	CD 有 無		
				バックアイカメラ	有 無		
				電格ミラー	有 無		

Fガラス		
要交換	良好	飛石有
記録簿	有	無
取説	有	無
メンテノート	有	無
PMマフラ	有	無
証明書	有	無
燃料タンク		
100L		



タイヤ0~10、欠、で記		
フロントサイズ	225/80R17.5	
リヤサイズ	225/80R17.5	
スタッドレス	ミックス	縦溝
スペアタイヤ	付	無し

※外装、庫内の状態に関して、写真参照願います。

通称車名	キャンター	積載クラス	2-3t 4t 増トン 10t 10t超	駆動方式	4×2	ターボ有無	有・無
キャブ幅	標準・ワイド	キャブ形状	フル ショート ハイルーフ	サスペンション	リーフ エアサス(リヤ 総輪)	車両クラス	小型・中型・増トン・大型
エアサスシート	有・無	エアコン	有 無	パワステ	有 無	PW	有・無