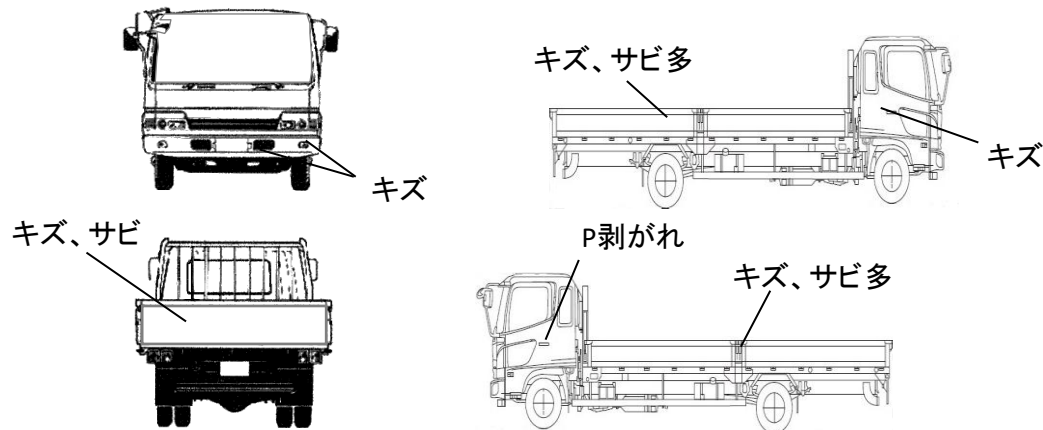


出品番号	車名	初度登録	型式・車体番号	架装形状	オークション価格
30114	日野	R 2/8	2RG - XZU605M-0030114	木平	

前登録ナンバ	車検有効期限	走行距離	積載量	荷台寸法(mm)			出品会社(宮城県)		
	切れ	14,485 km	3,000	内長(L)	内幅(W)	内高(H)	(株)太陽自動車工業所		
	抹消	タコグラフ 無	kg	3,110	1,610	380	リサイクル料 ¥8,820 円		
エンジン状態	A B C	エアコン	良 不良 無	ブレーキ	AO VC	馬力 150 PS	シフト	M/T 6	速 AT 2ペダル 3ペダル
トランスミッション	A B C	異音	有 無	油漏れ、にじみ	無	デフキャリア(油漏れ、にじみ)	有 無	キャブ廻り	内装廻り汚れ 少 中 多
シャーシフレーム廻り	A B C	錆	多 中 少 無	車体番号		確認可 不鮮明 職権打刻	ベット	有 無	ヘッドランプ HID ハロゲン
【上物・メーカー・仕様等】							シート破	有 無	鍵本数 1 本 スペア 有 無
ボデー:木平STD 床木板							ETC	付 無	特記、重点確認、他
							1.0	2.0	
							ラジオ	CD 有 無	
							バックアイカメラ	有 無	
							電格ミラー	有 無	

Fガラス		
要交換	良好	飛石有
点キズ		
記録簿	有	無
取説	有	無
メンテノート	有	無
PMマフラ	有	無
証明書	有	無
燃料タンク		
100L		



タイヤ0~10、欠、で記			
	4	4	
	4	4	4
フロントサイズ	205/75R16 113/111L		
リヤサイズ	205/75R16 113/111L		
スタッドレス	ミックス	縦溝	
スペアタイヤ	付	無し	

※外装、庫内の状態に関して、写真参照願います。

通称車名	デュトロ	積載クラス	2-3t 4t 増トン 10t 10t超	駆動方式	4×2	ターボ有無	(有)・無
キャブ幅	(標準)・ワイド	キャブ形状	フル・シヨード・ハイルーフ	サスペンション	・リーフ・エアサス(リヤ 総輪)	車両クラス	(小型)・中型・増トン・大型
エアサスシート	有・(無)	エアコン	(有)・無	パワステ	(有)・無	PW	(有)・無