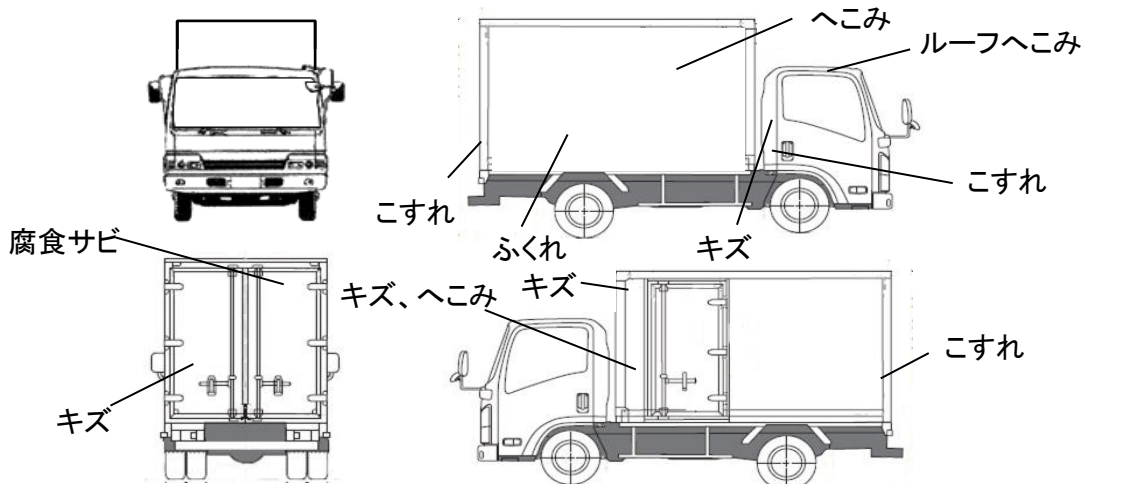


出品番号	車名	初度登録	型式・車体番号	架装形状	オークション価格
23891	日野	H 30/1	TKG - XZU710M-0023891	アルミバンP/G	

前登録ナンバ	車検有効期限	走行距離	積載量	荷台寸法(mm)			出品会社(宮城県)		
	切れ	233,106 km	2,000	内長(L)	内幅(W)	内高(H)	(株)太陽自動車工業所		
	抹消	タコグラフ 無	kg	4,550	2,080	2,110	リサイクル料 ¥8,820 円		
エンジン状態	A B C	エアコン	良 不良 無	ブレーキ	AO VC	馬力 136 PS	シフト	M/T 5	速 AT 2ペダル 3ペダル
トランスミッション	A B C	異音	有 無	油漏れ、にじみ	無	デフキャリア(油漏れ、にじみ)	有 無	キャブ廻り	内装廻り汚れ 少 中 多
シャーシフレーム廻り	A B C	錆	多 中 少 無	車体番号		確認可 不鮮明 職権打刻	ベット	有 無	ヘッドランプ HID ハロゲン
【上物・メーカー・仕様等】							シート破	有 無	鍵本数 3本 スペア 有 無
ボデー:パブコ製 7Y6G6971 床木板 左片扉 ラッシング1段							ETC	付 無	特記、重点確認、他
ゲート:新明和製 PRAM10-1454N 跳上式							1.0	2.0	
							ラジオ	CD 有 無	
							バックアイ	有 無	
							カメラ	カラー 白黒	
							電格ミラー	有 無	

Fガラス		
要交換	良好	飛石有
記録簿	有	無
取説	有	無
メンテノート	有	無
PMマフラ	有	無
証明書	有	無
燃料タンク		
100L		



※外装、庫内の状態に関して、写真参照願います。

タイヤ0~10、欠、で記			
	8	8	
	8	8	8
フロントサイズ	205/70R17.5		
リヤサイズ	205/70R17.5		
スタッドレス	ミックス	縦溝	
スペアタイヤ	付	無し	

通称車名	デュトロ	積載クラス	2-3t 4t 増トン 10t 10t超	駆動方式	4×2	ターボ有無	有・無
キャブ幅	標準・ワイド	キャブ形状	フル・ショート・ハイルーフ	サスペンション	リリーフ・エアサス(リヤ 総輪)	車両クラス	小型・中型・増トン・大型
エアサスシート	有・無	エアコン	有・無	パワステ	有・無	PW	有・無