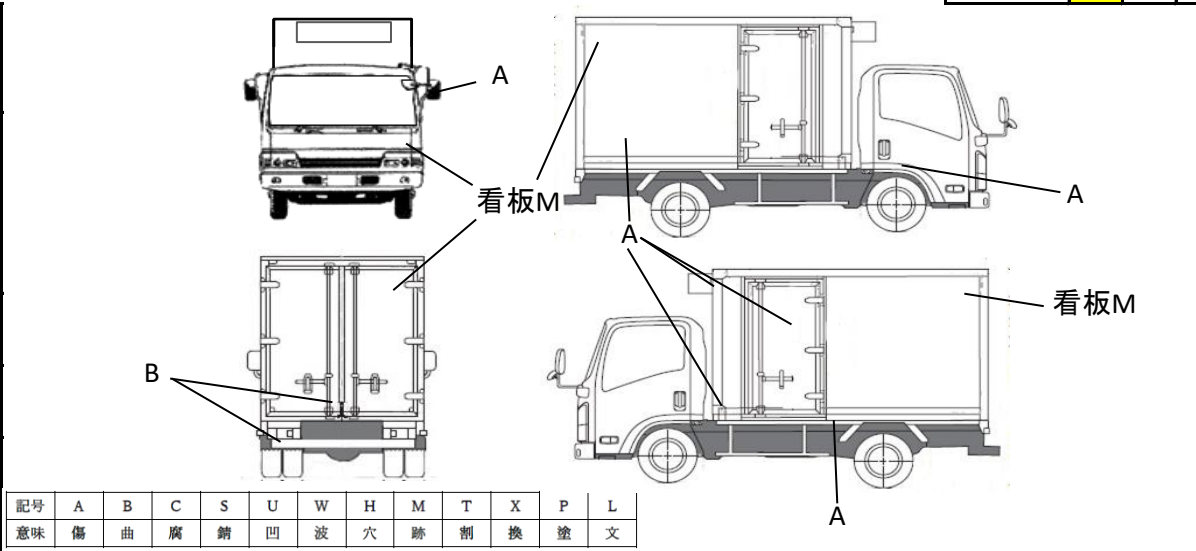


出品番号	車名	初度登録	型式・車体番号	架装形状	オークション価格
10146	日野	R 3.05	2RG - XZU712M-0010146	冷蔵冷凍車G	

前登録ナンバ	車検有効期限	走行距離	積載量	荷台寸法(mm)			出品会社(宮城県)		
	切れ	84,852 km	3,000 kg	内長(L)	内幅(W)	内高(H)	(株)太陽自動車工業所		
	抹消	タコグラフ 無	kg	4,260	1,910	2,020	リサイクル料 ¥8,820 円		
エンジン状態	A B C	エアコン	良 不良 無	ブレーキ	AO VC	馬力 150 PS	シフト	M/T 6	速 AT 2ペダル 3ペダル
トランスミッション	A B C	異音	有 無	油漏れ、にじみ	無	デフキャリア(油漏れ、にじみ)	有 無	キャブ廻り	内装廻り汚れ 少 中 多
シャーシフレーム廻り	A B C	錆	多 中 少 無	車体番号	確認可	不鮮明 職権打刻	ベット	有 無	ヘッドランプ HID ハロゲン
【上物・メーカー・仕様等】							シート破	有 無	鍵本数 3 本 スペア 有 無
ボデー:トプレック F212076 床縞板 ラッシング2段 左スライド扉 送風ダクト リヤ3枚扉							ETC	付 無	特記、重点確認、他
冷凍機:トプレック XV32LSC-P 低温-30度設定 スタンバイ付							1.0	2.0	ナビ付
ゲート:極東開発 CG1001H-B3MRA2 格納式 庫内リモコン付							ラジオ	CD 有 無	
							バックアイ	有 無	
							カメラ	カラー 白黒	
							電格ミラー	有 無	

※外装、庫内の状態に関して、写真参照願います。

Fガラス		
要交換	良好	飛石有
記録簿	有	無
取説	有	無
メンテノート	有	無
PMマフラ	有	無
証明書	有	無
燃料タンク		
100L		



タイヤ0~10、欠、で記			
	6	6	
	6	6	6
フロントサイズ	215/85R16		
リヤサイズ	215/85R16		
スタッドレス	ミックス	縦溝	
スペアタイヤ	付	無し	

通称車名	デュトロ	積載クラス	2-3t 4t 増トン 10t 10t超	駆動方式	4×2	ターボ有無	有 無
キャブ幅	標準 (ワイド)	キャブ形状	フル・ショート (ハイルーフ)	サスペンション	(リーフ) エアサス(リヤ 総輪)	車両クラス	(小型) 中型・増トン・大型
エアサスシート	有 (無)	エアコン	(有) 無	パワステ	(有) 無	PW	(有) 無